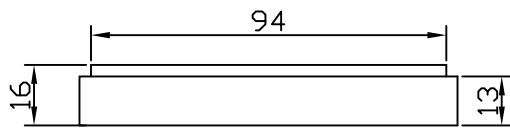
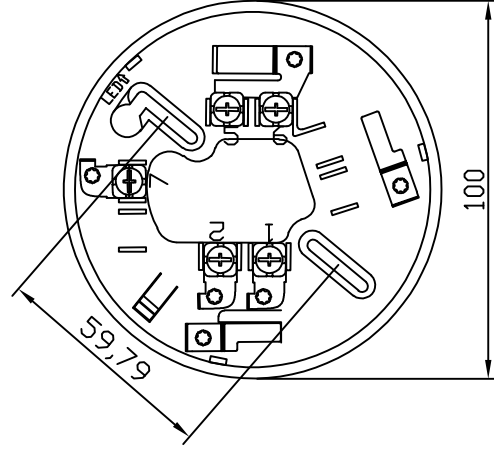
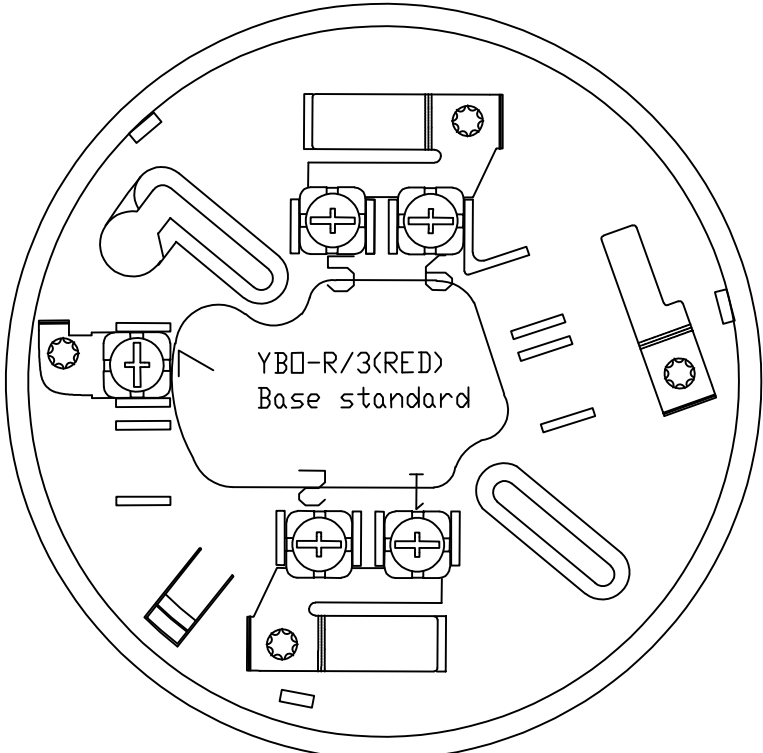


POS.	DESCRIZIONE
1	+ LOOP IN
2	+ LOOP OUT
5	- LOOP IN
6	- LOOP OUT
7	SCHERMO



Schema tipico di collegamento per entrambe le Basi

