



WARNUNG

Lesen Sie alle Sicherheitshinweise, Anweisungen, Bebilderungen und technischen Daten, mit denen dieses Produkt versehen ist. Versäumnisse bei der Einhaltung der nachfolgenden Anweisungen können elektrischen Schlag, Brand und/oder schwere Verletzungen verursachen. Bewahren Sie alle Sicherheitshinweise und Anweisungen für die Zukunft auf.

WARNING

Read all safety warnings, instructions, illustrations and specifications provided with this product. Failure to follow all instructions listed below may result in electric shock, fire and/or serious injury. Save all warnings and instructions for future reference.

Bestimmungsgemäße Verwendung

- Regenmelder
- Für alle D+H RWA- und Lüftungszentralen
- Beheizte Sensorfläche, Regensignal wird ca. 2 Minuten gespeichert
- Inkl. Edelstahl Kabelbinder für Antennenmast-Befestigung

Intended use

- Rain detector
- For all D+H smoke vent and ventilation control panels
- Heated sensor area, rain signal is stored for approx. 2 minutes
- Incl. stainless steel cable ties for aerial mast fastening

Sicherheitshinweise

Betriebsspannung 24 V DC!

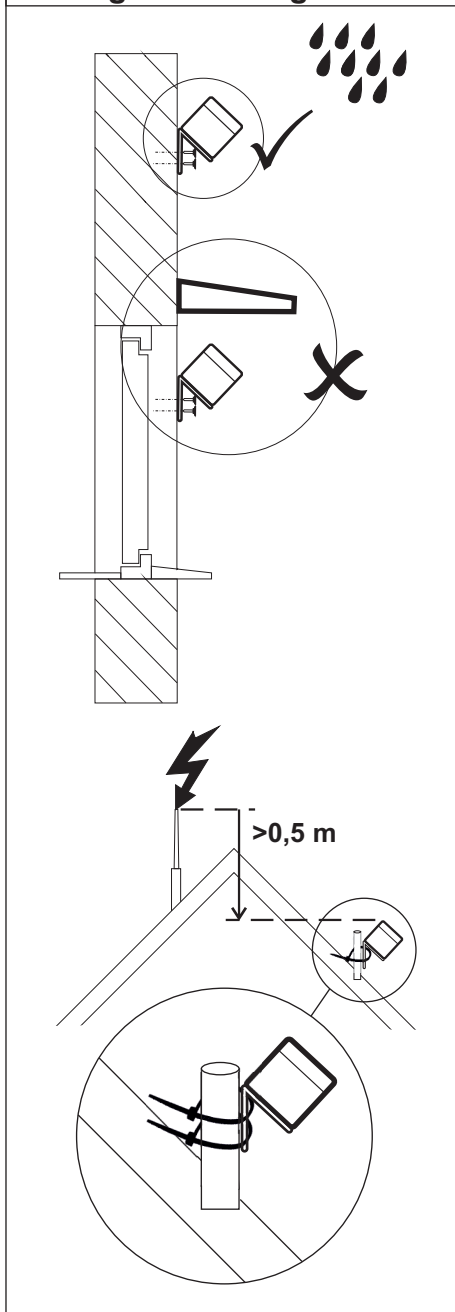
- Nicht am Stromnetz direkt anschließen!
- Anschluss darf nur durch eine autorisierte Elektrofachkraft erfolgen
 - Nur unveränderte D+H-Originalteile verwenden
 - Es sind die VDE-Vorschriften 0855 wie für Antennenanlagen, bezüglich der mechanischen Festigkeit, elektrischen Sicherheit und Blitzschutz zu beachten

Safety notes

Operating voltage 24 V DC!

- Do not connect directly to the mains supply!
- Connection has to be carried out only by an authorized electrical specialist
 - Just use unchanged original D+H parts
 - Observe VDE regulations 0855 as for antenna arrays regarding mechanical stability, electrical safety and lightning protection.

Montage / Mounting



Technische Daten

Typ:	:VRS 10
Versorgung	:24 V DC, ± 15 %
Stromaufnahme	:50 mA
Schaltausgang	:max. 24 V DC, 1 A
Schutzart	:IP 65
Temperaturbereich	:- 20 °C ... +60 °C
Abmessungen	:50 x 70 x 66 mm (BxHxD)
Gehäuse	:Polycarbonat
Montagewinkel	:Edelstahl A2

Technical Data

Typ:	:VRS 10
Power supply	:24 V DC, ± 15 %
Power consumption	:50 mA
Switching output	:max. 24 V DC, 1 A
Ingress protection	:IP 65
Temperature range	:- 20 °C ... +60 °C
Dimensions	:50 x 70 x 66 mm (WxHxD)
Housing	:Polycarbonate
Mounting bracket	:stainless steel A2

Wartung und Reinigung

- Öffnen, Dichtungen prüfen, Innenräume müssen sauber und trocken sein.
- Sensorfläche auf Verwitterung prüfen.
- Bei Verschmutzung mit klarem Wasser reinigen, gut nachspülen. Verwenden Sie keine Reinigungs- oder Lösemittel.
- Funktionsprüfung: Nassen Finger auf Oberfläche legen. Das Regenschließsignal wird für 2 Minuten gespeichert.

Maintenance and cleaning

- Open, then check seals. Interior space must be clean and dry.
- Check the sensor surface to weathering
- With dirt accumulation wash with clear water, then rinse thoroughly. Do not use cleaning agents or solvents.
- Functional testing: Put wet finger on surface. The rain closing signal will be stored for 2 minutes.

Konformitätserklärung

Wir erklären in alleiniger Verantwortung, dass das unter „Technische Daten“ beschriebene Produkt mit den folgenden Richtlinien übereinstimmt:

2014/30/EU, 2011/65/EU
S.I. 2016/1091, S.I. 2012/3032

Technische Unterlagen bei:
D+H Mechatronic AG, D-22949 Ammersbek

Dirk Dingfelder
CEO
20.01.2023

Maik Schmees
CTO

Declaration of Conformity

We declare under our sole responsibility that the product described under "Technical Data" is in conformity with the following regulations:

2014/30/EU, 2011/65/EU
S.I. 2016/1091, S.I. 2012/3032

Technical file at:
D+H Mechatronic AG, D-22949 Ammersbek

Dirk Dingfelder
CEO
20.01.2023

Maik Schmees
CTO

Entsorgung

Elektrogeräte, Zubehör, Batterien und Verpackungen sollen einer umweltgerechten Wiederverwertung zugeführt werden. Werfen Sie Elektrogeräte und Batterien nicht in den Hausmüll!

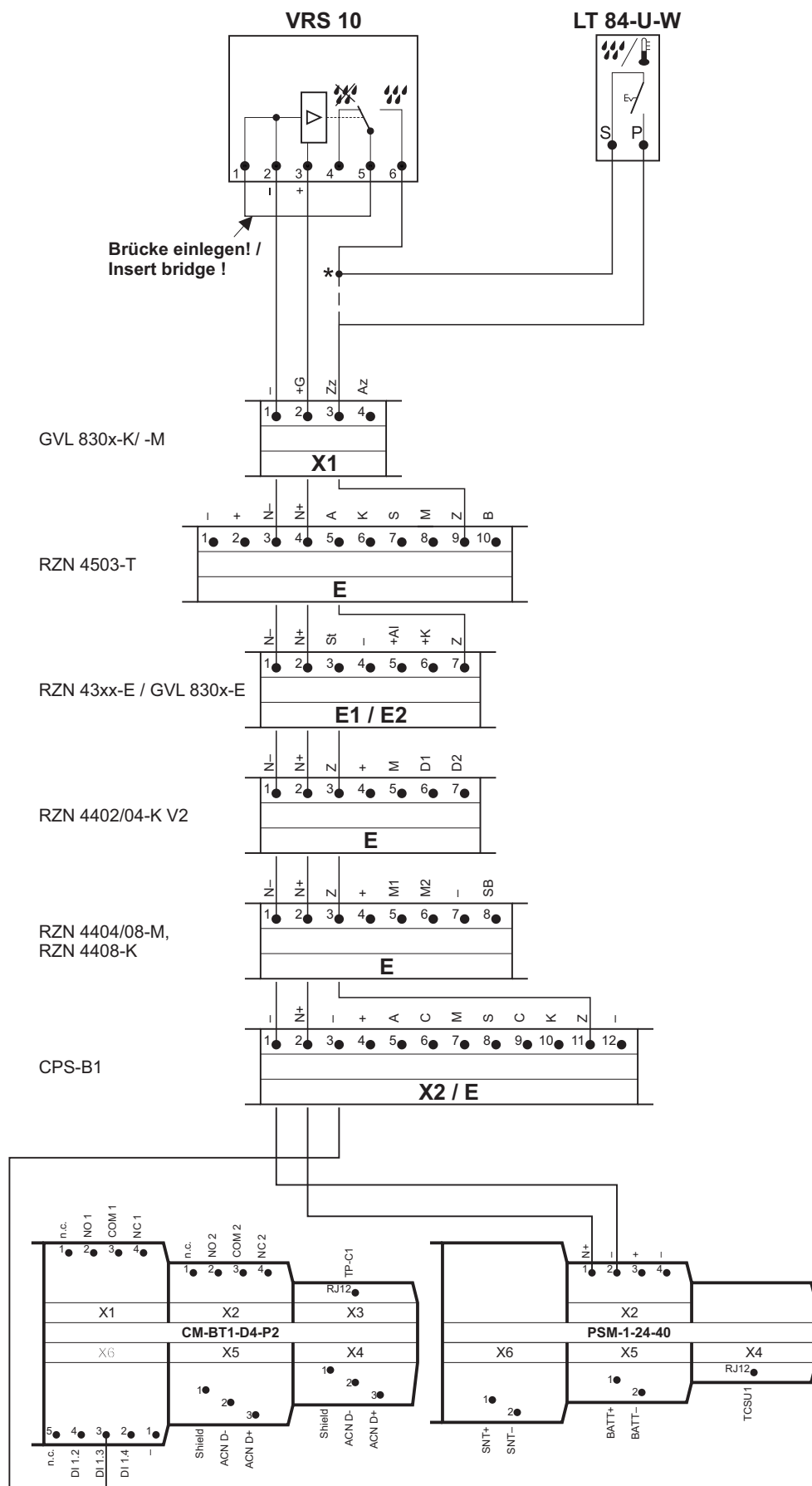


Disposal

Electrical devices, accessories, batteries and packaging should be sorted for environmental-friendly recycling. Do not dispose electrical devices and batteries into household waste!



Anschluss / Connection



* Ader direkt anschließen, wenn kein Automatikschalter vorhanden. Die manuelle Bedienung ist dann außer Funktion. / Connect lead directly, when no automatic switch available. In this case manual operation is out of function.