

Konsolensätze bitte separat bestellen /
Please order bracket sets separately /
Prière de commander séparément les kits de consoles /
Rogamos que pidan los juegos de fijación por separado /



de	Originalbetriebsanleitung	Seite	2
	Anschluss	Seite	14
	Abmessungen.	Seite	16
en	Original instructions	Page	5
	Connection	Page	14
	Dimensions.	Page	16
fr	Notice originale.	Page	8
	Connexion	Page	14
	Dimensions.	Page	16
es	Manual original.	Página	11
	Conexión	Página	14
	Dimensiones.	Página	16

WARNUNG

Lesen Sie alle Sicherheitshinweise, Anweisungen, Bebilderungen und technischen Daten, mit denen dieses Produkt versehen ist.

Versäumnisse bei der Einhaltung der nachfolgenden Anweisungen können elektrischen Schlag, Brand und/oder schwere Verletzungen verursachen.

Bewahren Sie alle Sicherheitshinweise und Anweisungen für die Zukunft auf.

Sicherheitshinweise

Sicherheitskleinspannung 24 V DC!

Nicht am Stromnetz direkt anschließen!

- Anschluss darf nur durch eine autorisierte Elektrofachkraft erfolgen
- Quetschgefahr im handzugänglichen Bereich
- Personen aus dem Fahrbereich des Antriebes fernhalten
- Kinder von der Steuerung fernhalten
- Nur in trockenen Räumen verwenden
- Nur für die Innenmontage geeignet
- Bei Gefahr durch Regen, Regenmelder verwenden
- Nur unveränderte D+H-Originalteile verwenden
- Montageanleitung des Konsolensatzes beachten

Beiliegenden roten Sicherheitszettel beachten!

TMS+ / -BRV Funktion

Bis zu zwei VCD 203 Antriebe und ein Verriegelungsantrieb können zusammen geschaltet werden. Kombinierte TMS und BRV-Meldung.

Ausgabe der BRV-Meldung erfolgt nur in den Endlagen - dadurch keine Fehlfunktion mit Verriegelungsantrieben oder Modulen.

Während der Anlernphase wird dem Tandemantrieb der eingestellte Hub über die TMS+ Funktion übertragen.

Garantie

Auf alle D+H-Artikel erhalten Sie 2 Jahre Garantie ab belegter Übergabe der Anlage bis max. 3 Jahre nach Auslieferungsdatum, wenn die Montage bzw. Inbetriebnahme durch einen von D+H autorisierten Service- und Vertriebspartner durchgeführt wurde.

Bei Anschluss von D+H-Komponenten an Fremdanlagen oder Vermischung von D+H-Produkten mit Teilen anderer Hersteller erlischt die D+H-Garantie.

Bestimmungsgemäße Verwendung

- Kettenantrieb zum elektromotorischen Öffnen und Schließen von Fenstern und Klappen im Fassaden- und Dachbereich
- Einsetzbar für täglichen Lüftungsbetrieb
- Betriebsspannung 24 V DC
- Nur für die Innenmontage geeignet

Leistungsmerkmale

- Mikroprozessorgesteuerte Elektronik
- Individuell programmierbar über Powerline (PLP1 und SCS)
- Hubprogrammierung über Magneten
- Geringe Laufgeräusche
- Anschluss über Steckverbinder
- Tandem-Sicherheits-Funktion (TMS+) für den Betrieb von zwei VCD 203 Antrieben an einem Flügel

Lieferumfang

Antriebseinheit mit 2,5 m PVC-Kabel. Abhängig vom Fenstertyp sind verschiedene Konsolensätze separat erhältlich.

Wartung und Reinigung

Wartungs- und Reinigungsarbeiten nur in spannungsfreien Zustand durchführen. Die Inspektion und Wartung hat gemäß den D+H-Wartungshinweisen zu erfolgen. Es dürfen nur original D+H-Ersatzteile verwendet werden. Eine Instandsetzung erfolgt ausschließlich durch D+H.

Wischen Sie Verschmutzungen mit einem trockenen, weichen Tuch ab.

Verwenden Sie keine Reinigungs- oder Lösemittel.

Konformitätserklärung



Wir erklären in alleiniger Verantwortung, dass das unter „Technische Daten“ beschriebene Produkt mit den folgenden Richtlinien übereinstimmt:

2014/30/EU, 2014/35/EU

Technische Unterlagen bei:
D+H Mechatronic AG, D-22949 Ammersbek

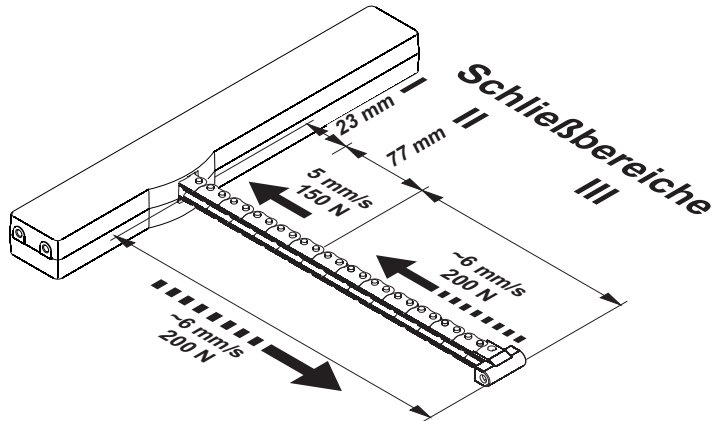
Dirk Dingfelder
Vorstand
24.02.2016

Maik Schmees
Prokurist, Technischer Leiter

Technische Daten

Typ	VCD 203
Versorgung Nenn-Strom Nenn-Kraft	24 V DC / $\pm 20\%$ 0,35 A 200 N
Nenn-Verriegelungskraft Lebensdauer Einschaltdauer Gehäuse Schutzart Temp. Bereich Emissions-Schalldruckpegel Nenn-Hublänge * / ** Zusatzfunktionen: **	ca. 2000 N (Option „-X“ ca. 4000 N) *** >20 000 Doppelhübe 30 % (bei Spielzeit 10 Min.) Zinkdruckguss, pulverbeschichtet IP 30 0 ... +60 °C $L_p A \leq 46$ dB(A) 250 mm Schließkantenschutz aktiviert (3 Wiederholungshübe); Dichtungsentlastung aktiviert
* Einstellbar mit PLP 1 ** Programmierbar mit PLP 1 und SCS *** exkl. Konsole	

Laufgeschwindigkeiten und Kräfte

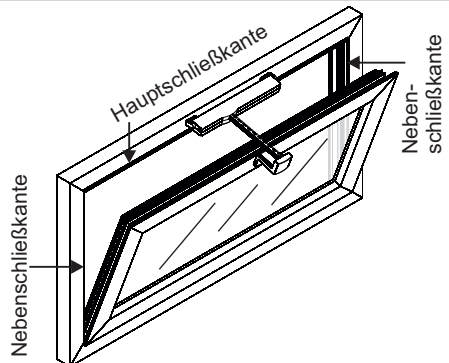


Alle Kräfte + ca. 20 % Abschaltreserve (kurzzeitig)

Schließkantenschutz

In Laufrichtung "ZU" verfügt der Antrieb über einen aktiven Schutz für die Hauptschließkante. Bei einer Überlast im Schließbereich 3 und 2 fährt der Antrieb für 20 Sekunden wieder "AUF". Danach fährt der Antrieb wieder "ZU". Sollte nach drei Versuchen ein Einfahren nicht möglich sein, bleibt der Antrieb in dieser Stellung stehen.

Zusätzlich verfügt der Antrieb über einen passiven Schutz. Die Schließgeschwindigkeit wird im Schließbereich 2 und 1 auf 5 mm/s reduziert.



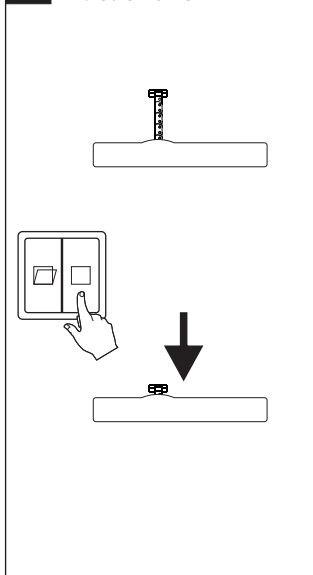
An den Nebenschließkanten können deutlich höhere Kräfte auftreten. Quetschgefahr im handzugänglichen Bereich.

Hubbegrenzung mit Magnet



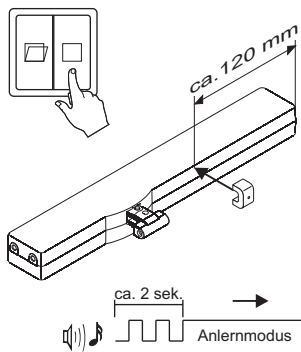
Bei der Verwendung von zwei VCD 203 an einem Fenster müssen zum Einstellen des Hubes beide Antriebe elektrisch verbunden sein, es muss aber nur ein Antrieb mit dem Magnet in den Hubanlernmodus versetzt werden.

1 Antrieb einfahren.



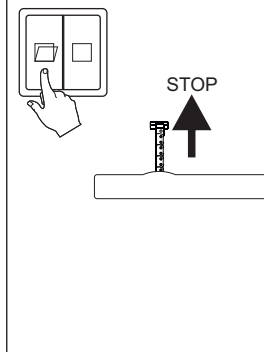
2 Am Antrieb muss in ZU-Richtung weiter Spannung anliegen.

Magnet an Antrieb halten (ca. 2 sek.), bis nach einem pulsierenden Ton ein Dauerton kommt > Antrieb ist im Anlernmodus. Der Magnet kann entfernt werden. Die Spannung muss nicht mehr am Antrieb anliegen.



3 Antrieb so lange in AUF-

Richtung fahren lassen bis gewünschter Hub erreicht wurde. Sollte ein falscher Hub eingestellt oder versehentlich die Fahrt unterbrochen worden sein oder der Antrieb wieder auf maximale Hublänge gebracht werden, muss wieder mit Punkt 1 begonnen werden.



Entsorgung

Elektrogeräte, Zubehör, Batterien und Verpackungen sollen einer umweltgerechten Wiederverwertung zugeführt werden. Werfen Sie Elektrogeräte und Batterien nicht in den Hausmüll!

Nur für EU-Länder:

Gemäß der Europäischen Richtlinie 2012/19/EU über Elektro- und Elektronik-Altgeräte und ihrer Umsetzung in nationales Recht müssen nicht mehr gebrauchsfähige Elektrogeräte getrennt gesammelt und einer umweltgerechten Wiederverwertung zugeführt werden.



WARNING

Read all safety warnings, instructions, illustrations and specifications provided with this product. Failure to follow all instructions listed below may result in electric shock, fire and/or serious injury. Save all warnings and instructions for future reference.

Safety notes

Safety extra low voltage 24 VDC!

Do not connect directly to the mains supply!

- Connection has to be carried out only by an authorized electrical specialist
- Danger of violent pressure in handaccessible area
- Keep away People from the operating area of the drive
- Keep away children from the control
- Use only in dry rooms
- Only for inside mounting.
Use rain detector with danger of rain (e.g. at domelights or roof windows)
- Just use unchanged original D+H parts
- Observe mounting instructions of bracket set!

Observe enclosed red safety slip!

TMS+ / -BRV function

Up to two VCD 203 drives and one locking drive can be used in tandem. Combined TMS and BRV signal. The BRV signal is only output when in the end position - this prevents locking drives and modules from malfunctioning.

During the learning phase, the activated stroke is transferred to the tandem drive via the TMS+ function.

Guarantee

You will get 2 years guarantee for all D+H products from date of verified handing over of the system up to maximal 3 years after date of delivery, when mounting and starting has been carried out by an authorized D+H-distributor.

D+H guarantee is expired, with connection of D+H components with external systems or with mixing of D+H products with parts of other manufacturers.

Intended use

- Chain drive for electric opening and closing of windows and flaps in the facade and roof area
- Useable for daily natural ventilation
- Operating voltage 24 V DC
- Only for inside mounting

Performance features

- Microprocessor controlled electronics
- Individually programmable via Powerline (PLP1 and SCS)
- Stroke programming with magnets
- Low running noises
- Connection via plug connector
- Tandem-safety function for operation of two VCD 203 drives on one sash

Extent of supply

Drive unit with 2,5 m PVC cable. Dependent on the type of window, different bracket sets are available separately.

Maintenance and cleaning

Maintenance work is only allowed when the device is in a de-energized condition! Inspection and maintenance has to be carried out according to D+H maintenance notes. Only original D+H spare parts may be used. Repair is to be carried out exclusively by D+H.

Wipe away debris or contamination with a dry, soft cloth.

Do not use cleaning agents or solvents.

Declaration of Conformity

We declare under our sole responsibility that the product described under "Technical Data" is in conformity with the following directives:

2014/30/EU, 2014/35/EU

Technical file at:

D+H Mechatronik AG, D-22949 Ammersbek

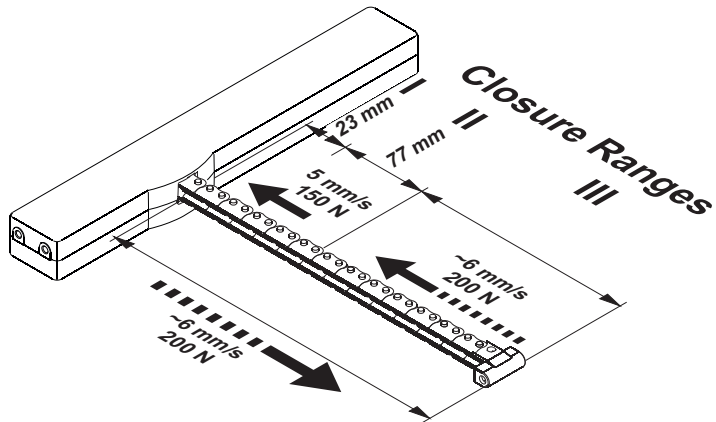
Dirk Dingfelder
Member of the Board
24.02.2016

Maik Schmees
Authorized signatory, Technical Director

Technical data

Type	VCD 203	
Power supply	24 V DC / $\pm 20\%$	
Nominal current	0,35 A	
Nominal force	200 N	
Nominal locking force	approx. 2000 N (Option „-X“ approx. 4000 N) ***	
Service life	>20 000 double strokes	
Duty cycle	30 % (With cycle time 10 minutes)	
Housing	Zinc-diecasting, powdercoated	
Ingress protection	IP 30	
Temp. range	0 ... +60 °C	
Emission sound pressure level	$L_{pA} \leq 46$ dB(A)	
Nominal stroke length * / **	250 mm	
Additional functions **	Closing edge protection activated (3 stroke repetitions); Locking relief activated	
*Adjustable with PLP 1	** Programmable with PLP 1 and SCS	*** Excluding bracket

Running speed and forces



All forces + approx. 20 % switch-off reserve (temporary)

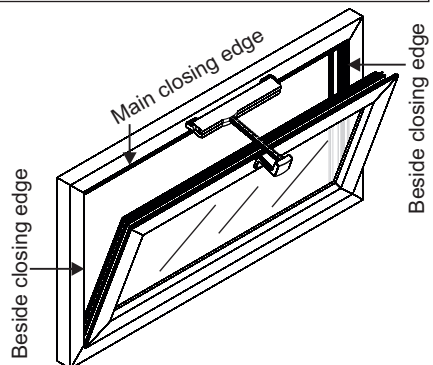
Closing edge protection

In the "CLOSE" direction the drive has an active protection for the main closing edge. If there is an overload in the closing ranges 3 and 2, the drive runs "OPEN" for 20 seconds, then "CLOSE" again. If closing is not possible after three attempts, the drive remains in this position.

In addition, the drive is equipped with passive protection. The closing speed in closing range 2 and 1 is reduced to 5 mm/s.



Significantly greater forces can be exerted at the secondary closing edges.
Danger of crushing hands and fingers!

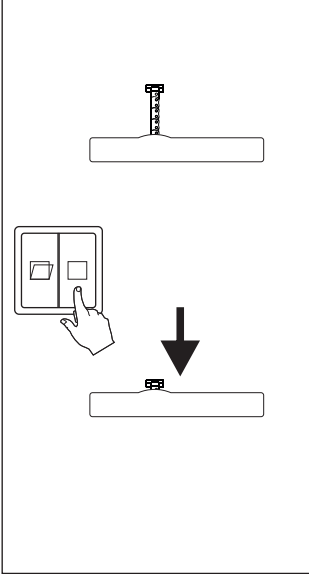


Stroke limiting with magnets

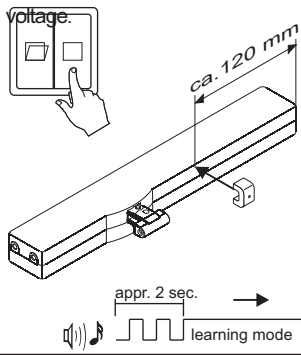


When using two VCD 203 on one window, both drives must be electrically connected in order to set the stroke, although only one drive needs to be switched to the stroke learning mode with the magnet.

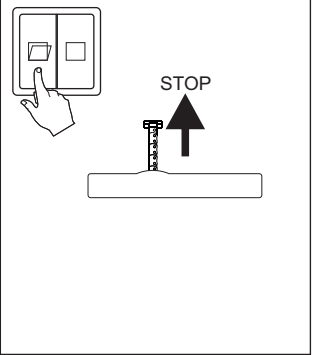
1 Close drive.



2 Voltage must continue to be applied to the drive when moving in the "CLOSE" direction. Hold the magnet next to the drive as shown in the diagramme (2 sec.) until you hear a pulsating ton > The drive is now in learning mode. The magnet can now be removed and the drive no longer has to be under



3 Allow the drive to run "OPEN" until you reach the required stroke. If the stroke is set incorrectly, the procedure is accidentally interrupted or the drive continues to the full stroke length, please return to point 1 and start again.



Disposal

Electrical devices, accessories, batteries and packaging should be sorted for environmental-friendly recycling. Do not dispose electrical devices and batteries into household waste!

Only for EC countries:

According the European Guideline 2012/19/EU for waste electrical and electronic equipment and its implementation into national right, electrical devices that are no longer usable must be collected separately and disposed of in an environmentally correct manner.



AVERTISSEMENT

Lire tous les avertissements de sécurité, les instructions, les illustrations et les spécifications fournis avec cet produit.

Ne pas suivre les instructions énumérées ci-dessous peut provoquer un choc électrique, un incendie et/ou une blessure sérieuse.

Conserver tous les avertissements et toutes les instructions pour pouvoir s'y reporter ultérieurement.

Consignes de sécurité

Très basse tension de sécurité 24 V DC !

Ne pas raccorder directement au secteur !

- Seul un électricien qualifié est autorisé à procéder au raccordement
- Risque d'écrasement des doigts dans la zone accessible par les mains
- Tenir les personnes à l'écart de la zone de mouvement de la motorisation
- Tenir les enfants à l'écart de la commande
- Uniquement pour montage à l'intérieur
- Employer un capteur de pluie en cas de risques de pluie (par ex. lorsque le système est placé sur des
- Uniquement utiliser des pièces d'origine D+H non modifiées
- Respecter la notice de montage du kit de console

Respecter les indications figurant sur l'étiquette de sécurité rouge fournie !

TMS+ / -BRV Fonction

Deux moteurs VCD 203 et un moteur de verrouillage peuvent être connectés au maximum. Notification TMS et BRV combinées. La notification BRV n'est émise que dans les positions finales, donc aucun dysfonctionnement avec les moteurs de verrouillage ou les modules. Pendant la phase d'entraînement, la course paramétrée sur la fonction TMS+ est transmise au moteur en tandem.

Garantie

Tous les articles D+H sont garantis 2 ans dès la remise justifiée de l'installation et au plus pendant 3 ans après la date de la livraison si le montage ou la mise en service avait été entrepris(e) par un partenaire de service et de vente D+H autorisé.

Si vous raccordez les composants D+H à des installations étrangères ou panachez les produits D+H à des pièces d'autres constructeurs, le droit de garantie D+H devient caduque.

Utilisation conforme

- Motorisation à chaîne pour ouverture et fermeture électrique de fenêtres en façades et sur toits
- Tension de service 24 V DC
- Utilisable pour la ventilation quotidienne
- Uniquement pour montage à l'intérieur

Caractéristiques

- Électronique de pilotée par microprocesseur
- Programmation individuelle possible via Powerline (PLP1 et SCS)
- Programmation de course d'aimants
- Faibles bruits de fonctionnement
- Connexion par câble avec connecteur
- Fonction de sécurité tandem (TMS+) pour le fonctionnement de deux VCD 203 moteurs sur un battant

Etendue de livraison

Motorisation avec câble PVC de 2,5 m. En fonction du type de fenêtre, avec différentes kits de console.

Nettoyage et entretien

Avant toute intervention de maintenance, mettre l'installation hors tension! L'inspection et l'entretien doivent être effectués dans le respect des consignes de D+H. Seules des pièces de rechange D+H d'origine peuvent être employées.

En cas de présence de saletés, utiliser un chiffon doux et sec.

Ne pas utiliser de détergents ou de solvants.

Déclaration de conformité

Nous déclarons sous notre propre responsabilité que le produit décrit sous Caractéristiques techniques est en conformité avec les réglementations suivants :

2014/30/EU, 2014/35/EU

Dossier technique auprès de :
D+H Mechatronic AG, D-22949 Ammersbek

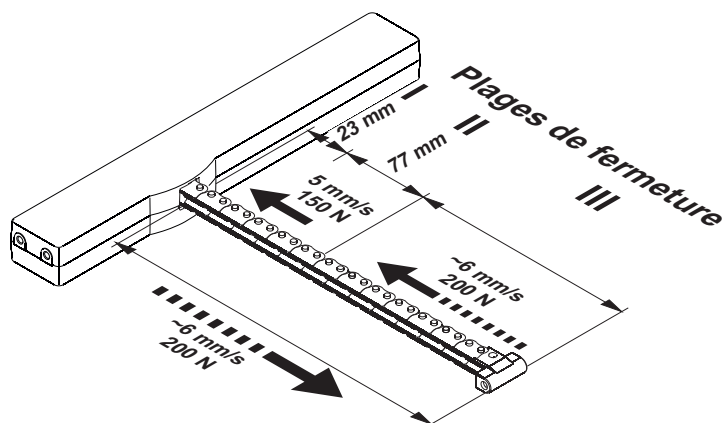
Dirk Dingfelder
Membre du directoire
24.02.2016

Maik Schmees
Fondé de pouvoir, Responsable technique

Caractéristiques techniques

Type	VCD 203
Alimentation Courant nominale Force nominale	24 V DC / $\pm 20\%$ 0,35 A 200 N
Force de verrouillage nom Durée de vie Durée d'enclenchement Corps Type de protection Classe de température Emission niveau de pression acoustique Course nominale * / ** Fonctions additionnelles: **	env. 2000 N (Option „-X“ env. 4000 N) *** >20 000 courses doubles 30 % (Manoeuvres de 10 minutes) Zinc moulé sous pression (ZAMAC), Peinture thermolaqué IP 30 0 ... +60 °C $L_pA \leq 46$ dB(A) 250 mm Système anti-coincement activé (3 courses de répétition) Relâchement de la contrainte sur les joints activé
* Ajustable avec PLP 1	** Programmable avec PLP 1 et SCS
	*** Hors console

Vitesses de courses et forces



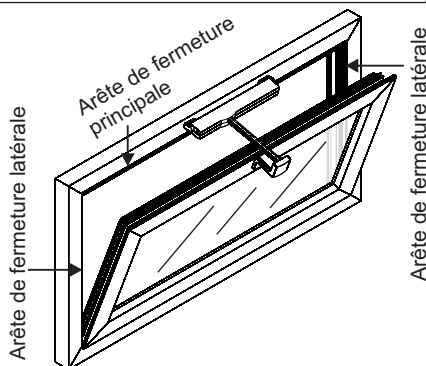
Toutes les forces + env. 20 % de réserve de coupure (En peu de temps)

Système anti-coincement

Dans le sens « fermeture », la motorisation est équipée d'une protection active pour l'arête de fermeture principale. En cas de surcharge dans les plages de fermeture 3 et 2, le moteur fonctionne dans le sens « ouverture » pendant 20 secondes. Ensuite, il reprend la direction « fermeture ». Si la fermeture se révèle impossible après 3 tentatives, la motorisation restera dans cette position. La motorisation est en outre dotée d'une sécurité passive. La vitesse de fermeture diminue à 5 mm/sec dans les plages de fermeture 2 et 1.



Les forces au niveau des arêtes de fermeture latérales peuvent être nettement plus élevées. Risque d'écrasement des doigts dans la zone accessible aux mains.

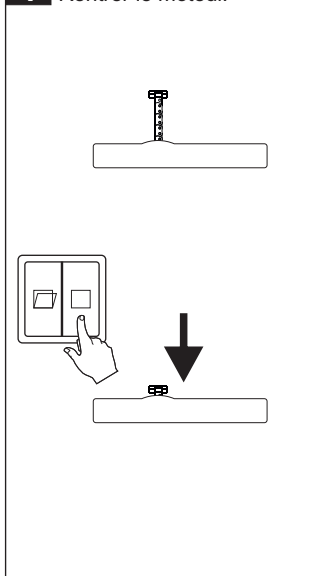


Limitation de course avec aimant



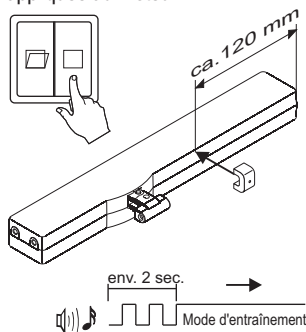
Lorsque deux VCD 203 sont utilisés sur une fenêtre, les deux moteurs doivent être connectés électriquement sur la course paramétrée, mais le déplacement d'un seul moteur à aimant suffit pour le mode d'entraînement de course.

1 Rentrer le moteur.



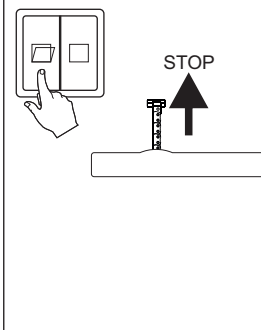
2 Dans le moteur, la tension supplémentaire doit être ajustée dans le sens FERMETURE.

Maintenir l'aimant sur le moteur conformément à l'illustration (2 sec.) jusqu'à ce qu'une tonalité continue retentisse après un signal sonore > le moteur est désormais en mode d'entraînement. L'aimant peut être retiré et la tension ne doit plus être appliquée au moteur.



3 Faire tourner le moteur dans le sens OUVERTURE

jusqu'à ce que la course souhaitée soit atteinte. Si une course a mal été paramétrée ou accidentellement interrompue, ou que l'entraînement a été restauré à la longueur de course maximale, il faut recommencer à l'étape 1.



Elimination des déchets

Les appareils électriques, ainsi que leurs accessoires, batteries et emballages, doivent pouvoir suivre chacun une voie de recyclage appropriée. Ne jetez pas votre appareil électroportatif avec les ordures ménagères !

Seulement pour les pays de l'Union Européenne :

Conformément à la directive européenne 2012/19/EU relative aux déchets d'équipements électriques et électroniques et sa réalisation dans les lois nationales, les outils électroportatifs dont on ne peut plus se servir doivent être séparés et suivre une voie de recyclage appropriée.



ADVERTENCIA

Lea íntegramente las advertencias de peligro, las instrucciones, las ilustraciones y las especificaciones entregadas con esta producto. En caso de no atenderse a las instrucciones siguientes, ello puede ocasionar una descarga eléctrica, un incendio y/o una lesión grave. Guardar todas las advertencias de peligro e instrucciones para futuras consultas.

Notas de seguridad

- ¡Muy baja tensión de seguridad 24 V DC!**
¡No conectar directamente a la red eléctrica!
- La conexión deberá ser realizada únicamente por un técnico electricista
 - Peligro de aplastamiento en la zona accesible a las manos
 - Mantener a las personas alejadas del área de trabajo del accionamiento
 - Mantener alejados a los niños de los dispositivos de control
 - Usar solo en lugares secos
 - Sólo es apropiado para el montaje interior. En casos de peligro por lluvia, deberán utilizarse sensores de lluvia
 - Emplear únicamente piezas originales D+H no modificadas
 - Observar las instrucciones de montaje del juego de fijaciones
- ¡Respetar las indicaciones de la hoja de seguridad adjunta!**

La función TMS+ / -BRV

Pueden conectarse de forma conjunta hasta dos accionamientos VCD 203 y un dispositivo de bloqueo. Combina indicación TMS y BRV. La emisión de la indicación BRV se produce tan solo en las posiciones finales; por consiguiente, ninguna función errónea con dispositivos de bloqueo o módulos. Durante el modo de aprendizaje el accionamiento tándem de la carrera ajustada se transfiere a través de la función TMS+.

Garantía

2 años de garantía para todos los productos D+H desde la fecha de su puesta en marcha, hasta un máximo de 3 años de la fecha de la entrega, siempre que el montaje y la puesta en marcha hayan sido realizados por un distribuidor autorizado de D+H. La garantía de D+H expira, en el caso de conexión de componentes de D+H con otros equipos o cuando se mezclan los productos de D+H con los de otros fabricantes.

Utilización reglamentaria

- Accionamiento por cadena para la apertura y el cierre motorizado de ventanas y compuertas en fachadas y techos
- Puede emplearse para la ventilación diaria
- Tensión de servicio 24 V DC
- Adecuado únicamente para el montaje interior

Características

- Electrónica controlada por microprocesador
- Programación individual mediante el Powerline (PLP1 y SCS)
- Programación de carrera mediante imanes
- Bajo ruido de marcha
- Función de seguridad tándem (TMS+) para servicio de dos VCD 203 motores en una misma hoja

Extensión de suministro

Motor con 2,5 m de cable de PVC. Dependiendo del tipo de apertura, pueden obtenerse por separado, diferentes juegos de fijación.

Mantenimiento y limpieza

Realice siempre los trabajos de mantenimiento con la máquina desconectada de la red eléctrica. La inspección y el mantenimiento deben realizarse conforme a las instrucciones de mantenimiento de D+H. Únicamente se utilizarán piezas de recambio originales D+H. Los trabajos de reparación serán realizados exclusivamente por D+H. Elimine cualquier tipo de suciedad con un paño seco y suave.

Declaración de conformidad

Declaramos bajo nuestra responsabilidad, que el producto descrito bajo "Datos técnicos" está en conformidad con las regulaciones:

2014/30/EU, 2014/35/EU

Expediente técnico en:
D+H Mechatronic AG, D-22949 Ammersbek

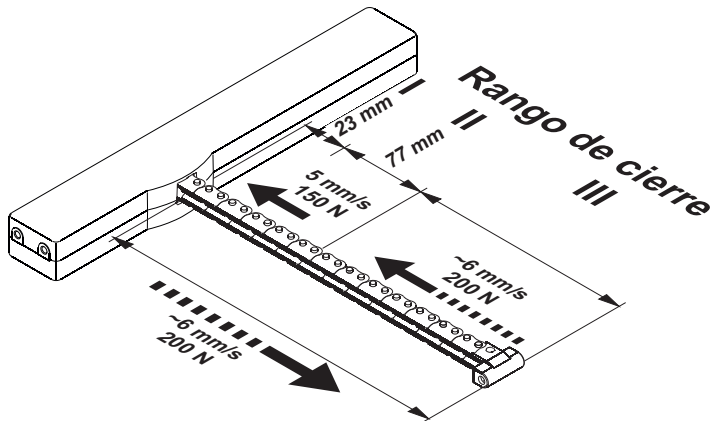
Dirk Dingfelder
Junta directiva
24.02.2016

Maik Schmees
Apoderado, Director técnico

Datos técnicos

Tipo	VCD 203	
Alimentación	24 V DC / $\pm 20\%$	
Corriente nominal	0,35 A	
Fuerza nominal	200 N	
Fuerza de bloqueo nom.	aprox. 2000 N (Opción „-X“ aprox. 4000 N) ***	
Tiempo de vida	>20 000 dobles carreras	
Tiempo de funcionamiento	30 % (En ciclo de 10 minutos)	
Carcasa	Fundición inyectada de cinc, Pintura en polvo	
Protección	IP 30	
Temperatura	0 ... +60 °C	
Nivel de presión acústica de emisión	$L_pA \leq 46$ dB(A)	
Carrera nominal * / **	250 mm	
Funciones adicionales: **	Activada la protección en el borde al cerrar (tres carreras de repetición) Alivio de la presión de las gomas activado	
* Ajustable a PLP 1	** Programable con PLP1 y SCS	*** Solo la consola

Velocidades de funcionamiento y fuerzas



Todas las fuerzas + aprox. 20% de reserva de desconexión (Temporal)

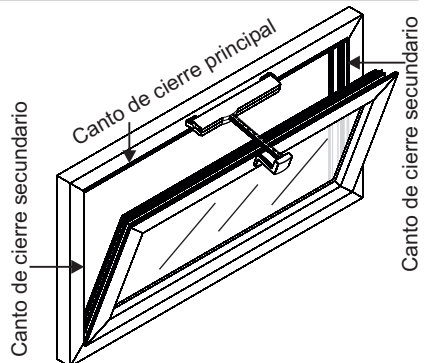
Protección en el borde al cerrar

En la dirección "CIERRE", el motor dispone de una protección activa del canto principal de cierre. En caso de darse una sobrecarga en el sector de cierre 3 y 2, el motor parará y funcionará durante 20 segundos en dirección opuesta. A continuación volverá a funcionar en dirección "CIERRE". Si después de tres intentos no ha sido posible cerrar, el motor se detendrá en esta posición.

Además, el motor dispone de una protección pasiva. La velocidad de cierre se reduce a 5 mm/s en el rango de cierre 2 y 1.



En los cantos de cierre secundarios pueden darse fuerzas considerablemente más altas. Peligro de aplastamiento en el área accesible para las manos.

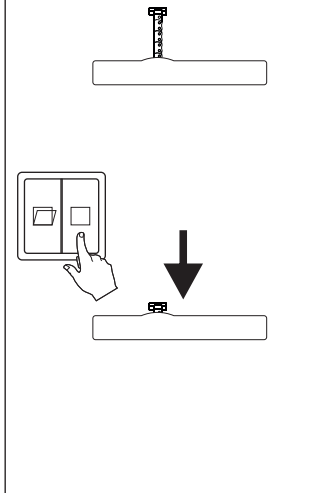


Limitación de carrera con imán

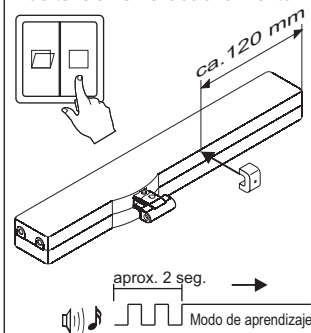


Al emplear dos VCD 203 en una ventana, deben ajustarse a la carrera los dos accionamientos unidos eléctricamente, sin embargo, solamente es necesario que uno de ellos se coloque con el imán en el modo de aprendizaje de carrera.

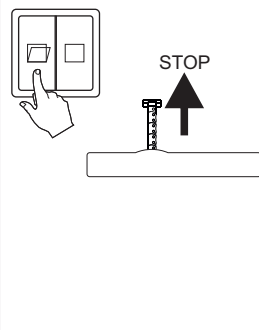
1 Cerrar el accionamiento.



2 En el accionamiento debe seguir existiendo tensión en la dirección de CIERRE. Mantener el imán en el accionamiento según muestra el boceto (2 seg.) hasta que, después de un tono pulsante, se oiga un tono continuo > El accionamiento está ahora en el modo de aprendizaje. Puede retirarse el imán y no debe haber más tensión en el accionamiento.



3 Dejar que se desplace el accionamiento en la dirección ABRIR hasta que se alcance la carrera deseada. En caso de un ajuste erróneo de la carrera, de que se haya interrumpido el recorrido por equivocación o que se haya llevado la carrera a un largo máximo, se deberá volver a empezar con el punto 1.



Eliminación

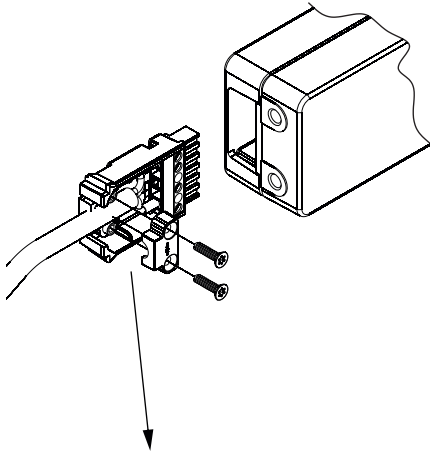
Recomendamos que los aparatos eléctricos, accesorios, Baterías y embalajes sean sometidos a un proceso de recuperación que respete el medio ambiente. ¡No arroje las herramientas eléctricas a la basura!

Sólo para los países de la UE:

Conforme a la Directriz Europea 2012/19/EU sobre aparatos eléctricos y electrónicos inservibles, tras su transposición en ley nacional, deberán acumularse por separado las herramientas eléctricas para ser sometidas a un reciclaje ecológico.



Aderbelegung Stecker / Pin Assignment / Brochage des fiches / Asignación de cables

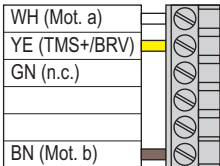


Mot. a Mot. b
(WH) (BN)

	+	-
	-	+

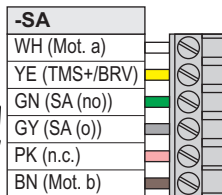
(BN) braun / brown / brun / marrón
 (YE) gelb / yellow / jaune / amarillo
 (GN) grün / green / vert / verde
 (WH) weiss / white / blanc / blanco
 (PK) rosa / pink / rose / rosa
 (GR) grau / grey / gris / gris

Standard / Estándar

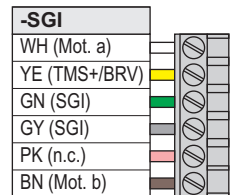
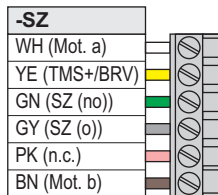


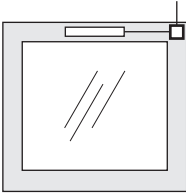
max. 50 V / 0,5 A

Optionale Meldungen / Optional signals / Señales opcional



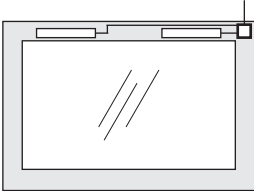
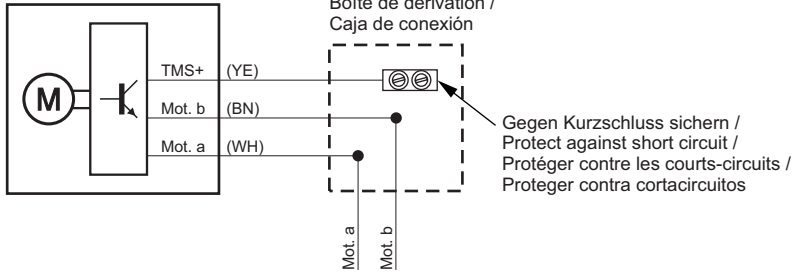
max. 50 V / 0,5 A





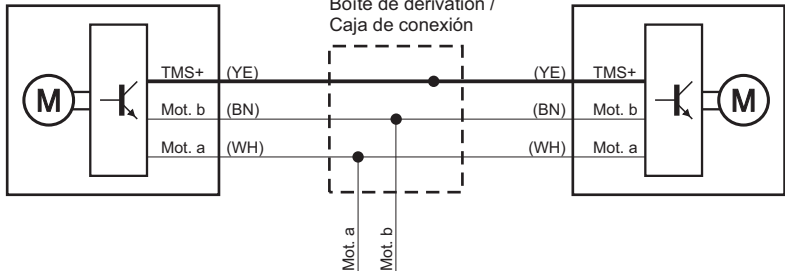
1 Antrieb / 1 drive /
1 motorisation / 1 motore

VCD 203



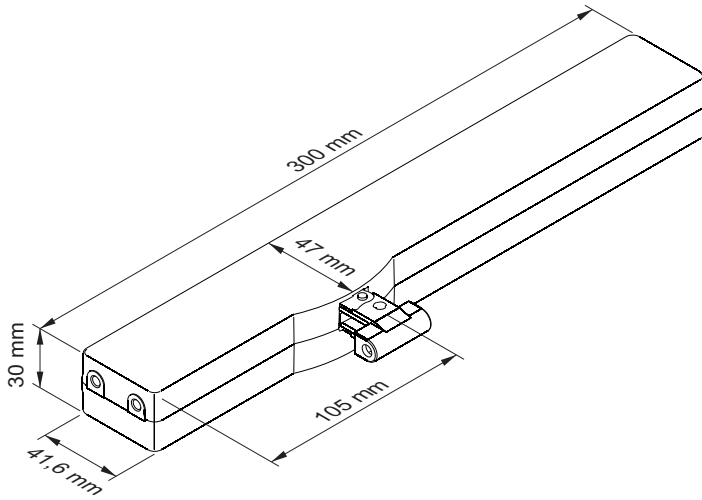
max. 2 Antriebe / max. 2 drives /
max. 2 motorisations / máx. 2 motores

VCD 203



VCD 203

Abmessungen / Dimensions / Dimensions / Dimensión



D+H Mechatronic AG
Georg-Sasse-Str. 28-32
22949 Ammersbek, Germany

Tel.: +4940-605 65 239
Fax: +4940-605 65 254
E-Mail: info@dh-partner.com

www.dh-partner.com

© 2014 D+H Mechatronic AG, Ammersbek
Technische Änderungen vorbehalten /
Rights to technical modifications reserved /
Sous réserve de modifications techniques /
Derecho reservado a modificaciones técnicas.