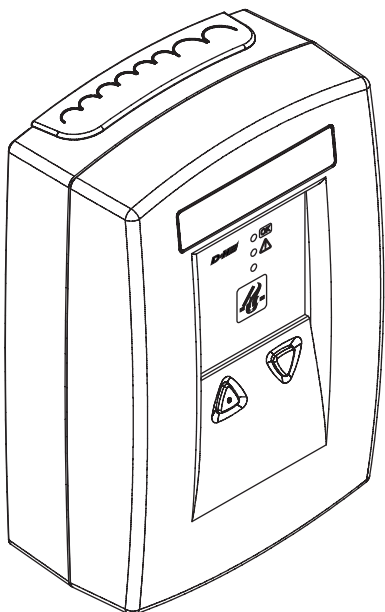




D+H

RZN 4503-T

CE



VdS

G 509006
Anerkennungs-Nr.
approval-no.
(orange)

VdS

0786 - CPD - 50435
EN 12101-10 : 2005/AC:2007
conform

de	Inhaltsverzeichnis	Seite	2
	Originalbetriebsanleitung	Seite	3
en	Table of contents	Page	2
	Original instructions	Page	19

Inhaltsverzeichnis

Einleitung / Aufbauschema	3
Bestimmungsgemäße Verwendung / Sicherheitshinweise	4
RWA-Öffnung	4
Servicetimer	4
Wichtige Vorschriften / Instandsetzung und Reinigung	4
Konformitätserklärung / Entsorgung	4
Technische Daten	5
Notversorgung	5
Piktogrammerklärung	5
Branderkennungselement	5
Einbau RWA-Zentrale	6-7
Übersicht Bedienelemente	8
Ansicht Grundplatine	8
Einstellungen der DIP-Schalter	9
Kabel für D+H-RWA-Systeme / Kabelverlegeplan	10
230 V Versorgung	11
Anschluss Übersicht	11
Anschluss RWA-Taster	12
Anschluss Brandmelder, Brandmeldeanlage	13
Abschaltzustand	13
Antriebe	13
Hinweise zur Inbetriebnahme	14
Bedienung	15-17
Inspektion / Wartung	18

Table of contents

Introduction / Assembly scheme	19
Intended use / Safety notes	20
SHEV opening	20
Servicetimer	20
Important regulations / Repair and cleaning	20
Declaration of Conformity / Disposal	20
Technical data	21
24 v - Emergency supply	21
Pictogram explanation	21
Fire recognition element	21
Mounting of SHEV control panel	22-23
Overview control elements	24
View motherboard	24
DIP switch settings	25
Cables for D+H smoke an heat vent systems / Wiring plan (Paragon)	26
230 V supply	27
Connection overview	27
Connection of smoke vent buttons	28
Connection of fire detector / Connection of fire alarm system	29
Line shutdown	29
Drives	29
Informations for starting	30
Operation	31-33
Inspection / Maintenance	34

Einleitung

D+H Service- und Vertriebspartner

Sicherheit im Gebäude entsteht nicht nur durch das Produkt. Sicherheit entsteht vor allem durch Kompetenz. Alle D+H Service- und Vertriebspartner sind zertifizierte und regelmäßig geschulte RWA-Fachbetriebe. Im engen Verbund mit der D+H Mechatronic AG als Hersteller realisieren sie umfassende Systemlösungen für RWA und natürliche Gebäudelüftung. Mit ganzheitlicher Betreuung und durchgängiger Qualitätssicherung in allen Phasen des Projekts: von der Beratung, Planung und Projektierung bis hin zu Installation, Inbetriebnahme, Instandhaltung und Service. Somit werden höchste nationale und internationale Qualitätsstandards zuverlässig erfüllt.

Montage und Inbetriebnahme

Für die fachgerechte Montage und Inbetriebnahme steht Ihnen das flächendeckende Netz der D+H Service- und Vertriebspartner zur Verfügung. Unser Partnersystem garantiert, dass D+H Produkte ausschließlich durch ausgebildete und erfahrene Monteure unter Beachtung der technischen Richtlinien und Vorschriften installiert werden. Persönliche Übergabe und die Einweisung der Nutzer inbegriffen.

Wartung und Instandsetzung

Jeder Gebäudebetreiber ist für die Funktionssicherheit seiner Sicherheitseinrichtungen verantwortlich. Die regelmäßige und fachgerechte Wartung sorgt für die ständige Betriebsbereitschaft Ihrer Anlage. Als RWA-Fachbetriebe sind die D+H Service- und Vertriebspartner für die Wartung optimal qualifiziert. Durch einen Wartungsvertrag kann der Betreiber jederzeit nachweisen, dass er seiner Verpflichtung nachgekommen ist.

Qualität mit Garantie

Für alle D+H RWA-Systeme, die durch einen D+H Service- und Vertriebspartner installiert wurden und regelmäßig gewartet werden, erhalten Sie erweiterte Garantieleistungen. Fragen Sie dazu Ihren D+H Service- und Vertriebspartner vor Ort.

Immer in Ihrer Nähe

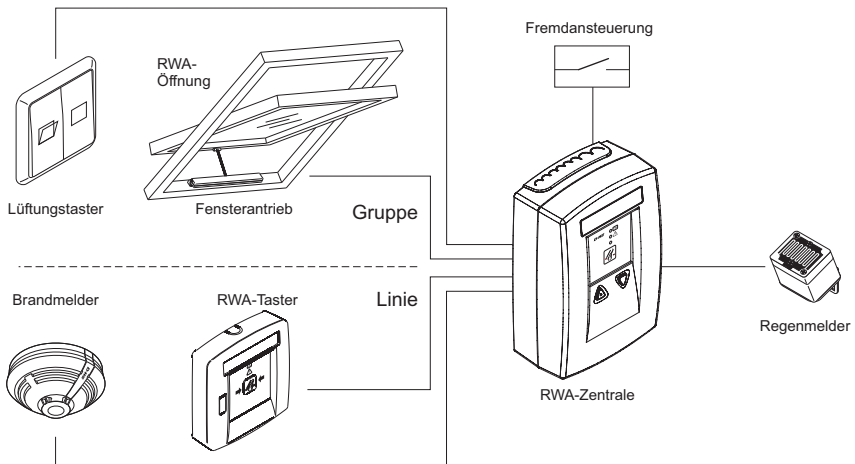
Mit unserem Netzwerk von eigenen Niederlassungen und exklusiven Partnern sind wir weltweit vertreten.

Sie suchen Ihren D+H Partner vor Ort?

Besuchen Sie einfach unsere Internetseite:

www.dh-partner.com

Aufbauschema



WARNUNG

Lesen Sie alle Sicherheitshinweise, Anweisungen, Abbildungen und technischen Daten, mit denen dieses Produkt versehen ist.

Versäumnisse bei der Einhaltung der nachfolgenden Anweisungen können elektrischen Schlag, Brand und/oder schwere Verletzungen verursachen.

Bewahren Sie alle Sicherheitshinweise und Anweisungen für die Zukunft auf.

Sicherheitshinweise

Betriebsspannung 230 VAC!

Verletzungsgefahr durch Stromschlag!

- Anschluss darf nur durch eine autorisierte Elektrofachkraft erfolgen
- Nur für die Innenmontage geeignet.
- Nur unveränderte D+H-Originalteile verwenden

Wichtige Vorschriften

Zu beachten sind die VDE 0833 für Gefahrenmeldeanlagen, VdS 2221, VDE 0100 für elektrische Anlagen, DIN 18232 für RWA-Anlagen, die Bestimmungen der örtlichen Feuerwehr und des EVU für den Netzanschluss.

RWA-Öffnung

Durch die RWA-Öffnung sollen im Brandfall die Rauchgase möglichst ungehindert abströmen können.

Für die optimale Wirkung ist die Größe, Art und Anordnung der RWA-Öffnung von entscheidender Bedeutung. Diese Vorgaben sind in den einschlägigen Vorschriften des jeweiligen Landes geregelt. Weitere Informationen hierzu sind auch unter www.rwa-heute.de erhältlich.

Die RWA-Öffnung sollte mit der zuständigen Brandschutzbehörde abgestimmt sein.

Konformitätserklärung



Wir erklären in alleiniger Verantwortung, dass das unter „Technische Daten“ beschriebene Produkt mit den folgenden Richtlinien übereinstimmt:

2014/30/EU, 2014/35/EU

Technische Unterlagen bei:

D+H Mechatronic AG, D-22949 Ammersbek

Dirk Dingfelder

Vorstand
20.03.2018

Maik Schmees

Prokurist, Technischer Leiter

Bestimmungsgemäße Verwendung

- RWA-Steuerung speziell für Treppenträume
- Mikroprozessor gesteuerte Zentrale
- 1 Linie, 1 Gruppe
- 3A Antriebsstrom
- Komfortfunktionen für tägliche Lüftung
- Nur für die Innenmontage geeignet

Servicetimer

Nach ca. 14 bis 16 Monaten meldet die Zentrale eine überfällige Anlagenwartung.

Die gelbe Anzeige "Störung" in der Zentrale und dem Rauchabzugstaster beginnt zu blinken.

Eine Störung der RWA-Anlage wird weiterhin durch ein Erlöschen der grünen LED im RT 45 angezeigt.

Die Lüftungsfunktion AUF kann je nach Voreinstellung des Servicetimers nach Ablauf der Servicezeit (ca. 14 bis 16 Monate) unterbunden sein.

Achtung: Eine Rückstellung des Servicetimers kann nur durch eine vom Gerätehersteller autorisierte Fachfirma erfolgen.

Instandsetzung und Reinigung

Die Inspektion und Wartung hat gemäß den D+H-Wartungshinweisen zu erfolgen.

Es dürfen nur original D+H-Ersatzteile verwendet werden. Eine Instandsetzung erfolgt ausschließlich durch D+H.

Wischen Sie Verschmutzungen mit einem trockenen, weichen Tuch ab.

Verwenden Sie keine Reinigungs- oder Lösemittel.

Entsorgung

Elektrogeräte, Zubehör, Batterien und Verpackungen sollen einer umweltgerechten Wiederverwertung zugeführt werden. Werfen Sie Elektrogeräte und Batterien nicht in den Hausmüll!

Nur für EU-Länder:

Gemäß der Europäischen Richtlinie 2012/19/EU über Elektro- und Elektronik-Altgeräte und ihrer Umsetzung in nationales Recht müssen nicht mehr gebrauchsfähige Elektrogeräte getrennt gesammelt und einer umweltgerechten Wiederverwertung zugeführt werden.



Technische Daten	
Typ	RZN 4503-T
Versorgung Leistung Leistung in Standby	230 VAC, 50 Hz, +10%, -15% 100 VA < 5 W
Ausgangsspannung Restwelligkeit Ausgangsnennstrom Anzahl Linien / Gruppen * Brandmelder je Linie RWA-Taster je Linie Strom je Gruppe **	24 VDC $U_{ss} < 0,5 V$; < 1 % 3 A 1 / 1 max. 14 Stk. max. 8 Stk. max. 3 A
Betriebsart - Überwachung - Alarm / Lüftung Gehäuse Farben Schutzart Schutzklasse Temperaturbereich Abmessungen BxHxT VdS Anerkennungs-Nr.	Dauerbetrieb Kurzzeitbetrieb, 30% ED Aluminium orange, grau, rot, blau, gelb IP 30 II, mit Funktionserdung -5 ... +40°C 156 x 232 x 83 mm G 509006 (nur orange)
* D+H Antriebe mit RWA-Schnelllauf (HS) werden unterstützt. ** Der Gesamtstrom der Zentrale darf dabei nicht überschritten werden.	

24 V - Notversorgung

Notversorgungszeit: 72 Stunden.
Nur VdS - zugelassene Akkus verwenden!







1 x 12V / 3,4 Ah ± 15 % (Typ 8)

Bei Anschluss von D+H Alarmmitteln:
 3A Gesamtstrom darf nicht überschritten werden,
 evtl. Reduzierung des Antriebsstroms.
 Notversorgungszeit von 72 Stunden kann im
 Alarmfall unterschritten werden.
 Gesamt-Ruhestrom (Alarmmittel und +N)
 darf 0,25 A nicht überschreiten.

Akkumulator Kontrolle TD

T Temperaturgeführte Ladung des Akkumulators
 D Discharge control = Entladungskontrolle. Bei
 Netzausfall und einer Tiefenladung des Akku-
 mulators schaltet sich die Zentrale ab. In diesem
 Fall ist kein Rauchabzug mehr gewährleistet.
 Auch eine Störung wird nicht mehr angezeigt.

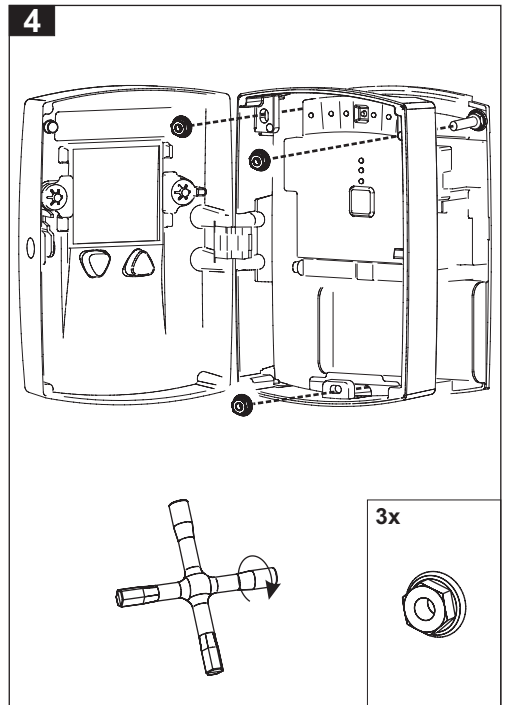
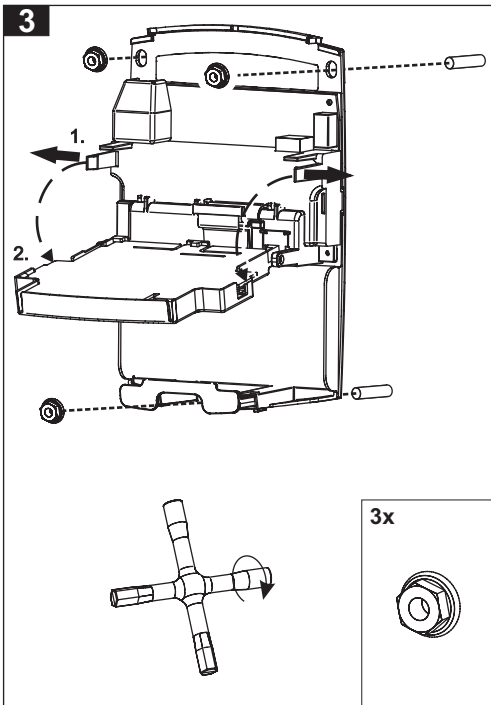
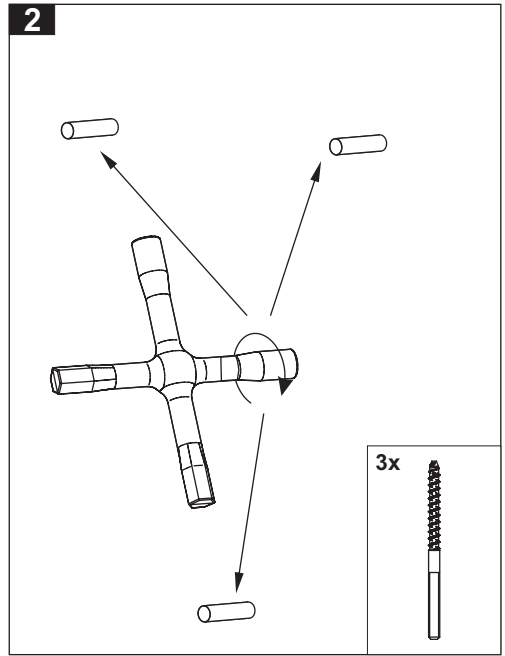
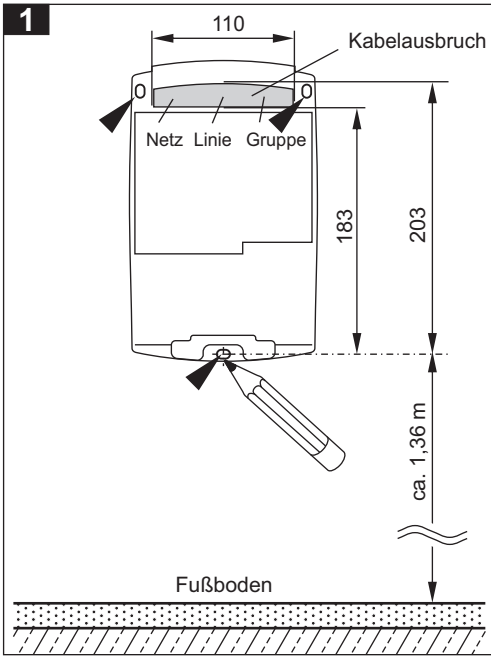
Piktogrammerklärung

	RWA - Alarm
	Störung
	Zentrale okay
	D+H Fensterantrieb
	Netz vorhanden
	Lüftungstasterfunktion „AUF“
	Lüftungs- / RWA - Tasterfunktion „ZU“
	Erdschluss

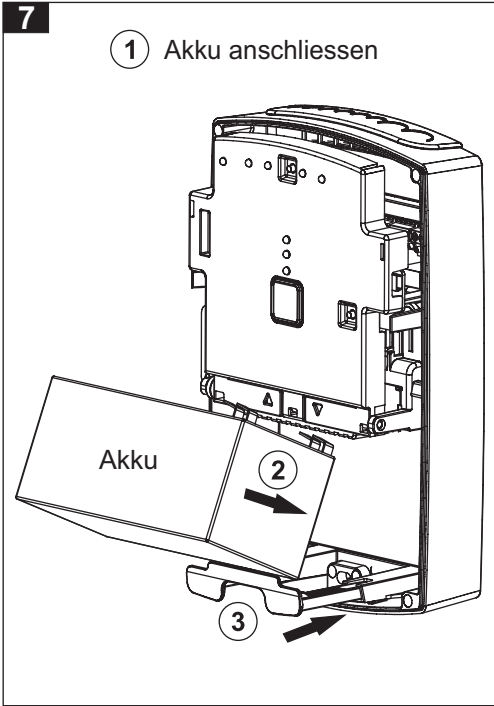
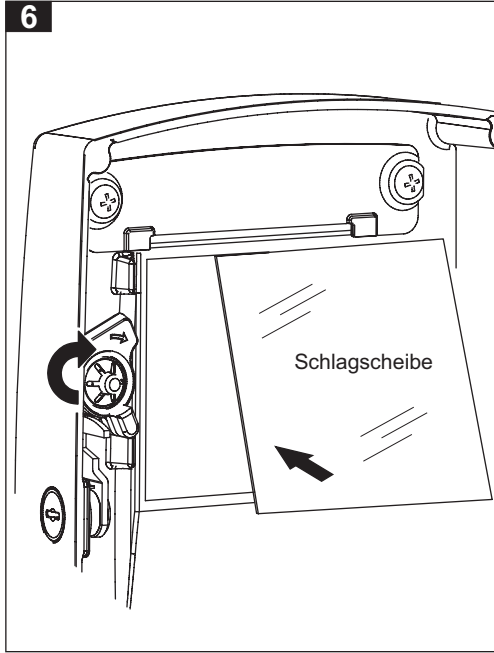
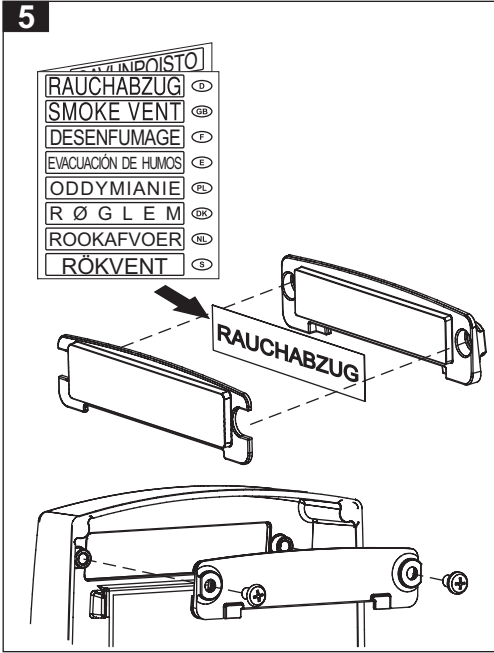
Branderkennungselement

Die Zentrale verfügt über eine interne Messeinrichtung zur Überwachung der Innentemperatur der Steuereinrichtung. Bei überschreiten der Innentemperatur von 72°C (verursacht durch Strahlungswärme eines Feuers in der unmittelbaren Umgebung des Montagestandortes) wird die gesamte RWA-Anlage unter Alarmbedingungen notgeöffnet.

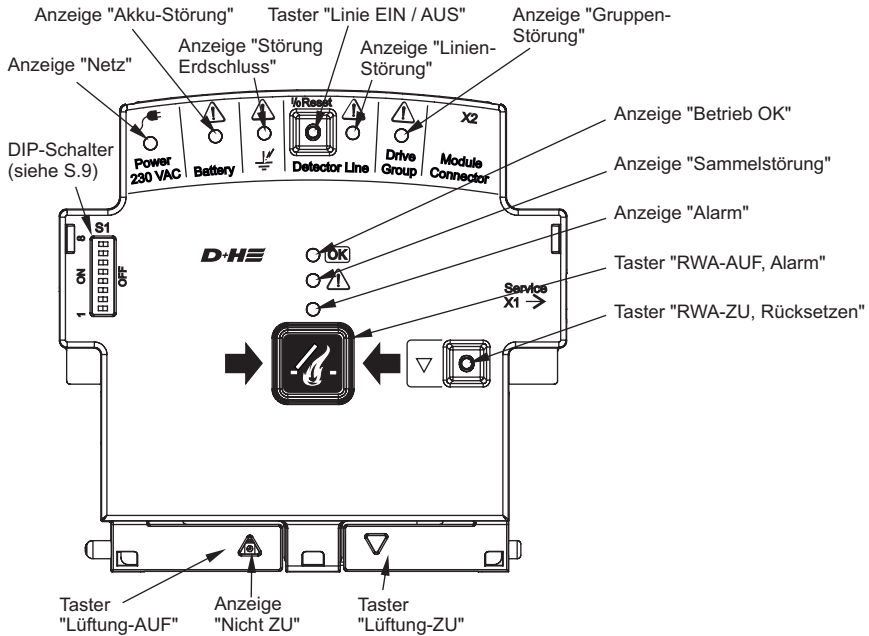
Einbau RWA-Zentrale



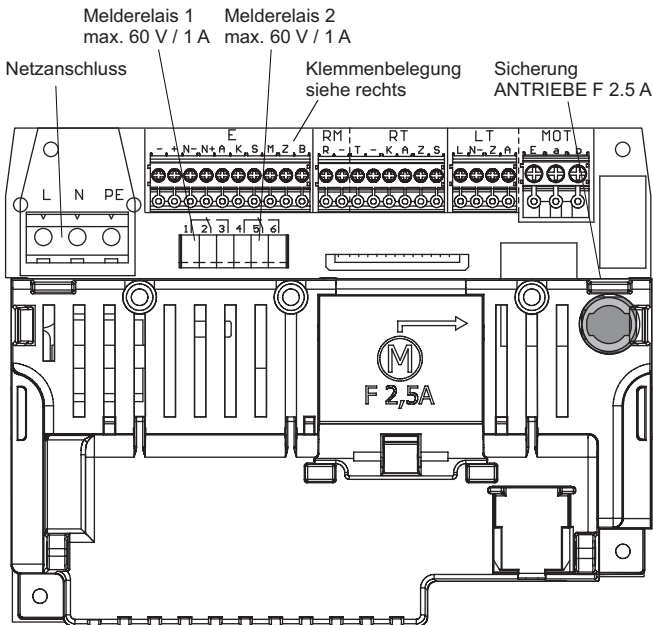
Einbau RWA-Zentrale



Übersicht Bedienelemente

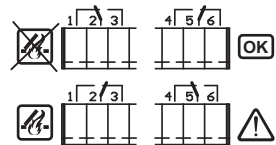


Ansicht Grundplatine



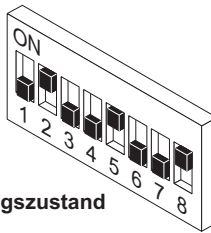
Melderelais

Werkseinstellungen



- : notversorgtes Potential -
- + : notversorgtes Potential +
- N- : nicht notversorgtes Potential -
- N+ : nicht notversorgtes Potential +
- A : Sammelalarm
- K : Kontrolle
- S : Sammelstörung
- M : Ansteuerung Haftmagnete (max. 200 mA)
- Z : Eingang, Zentralfunktion Schließen der Gruppe
- B : BMZ-Eingang

Einstellungen DIP-Schalter



Auslieferungszustand

1 = ON Die Antriebe fahren durch **einmaliges Drücken** auf den Lüftungstaster **ZU**.
Mit dieser Einstellung erfüllt die Zentrale zusätzlich die ISO 21927-9.
Die Antriebsleitung wird auf Kurschluss und Unterbrechung überwacht.

1 = OFF Die Antriebe fahren **nur solange ZU, wie** der Lüftungstaster oder die Taste "RWA-ZU" im RWA-Taster **gedrückt** wird.

2 = ON Die Antriebe fahren durch **einmaliges Drücken** auf den Lüftungstaster **AUF**.
2 = OFF Die Antriebe fahren **nur solange AUF, wie** der Lüftungstaster **gedrückt** wird.

3 = ON Bei einer **Linienstörung** (z.B. bei unterbrochener Tasterleitung oder Kurzschluss) wird die Zentrale auf Alarm geschaltet, d.h. **der Rauchabzug läuft auf**.

4 = ON Bei einer **Gruppenstörung** (z.B. bei unterbrochener Überwachungsleitung) wird die Zentrale auf Alarm geschaltet, d.h. **der Rauchabzug läuft auf**.
In Verbindung mit einem eingeschliffenen Thermo-Maximal-Melder (z.B. THE 4) muss der DIP-Schalter auf ON stehen.

5 = ON **AUF-Laufzeitbegrenzung (Nur wenn DIP-Schalter 2 = ON)**
Wird der Lüftungstaster in AUF-Richtung betätigt, laufen die Antriebe werksseitig 30 Sek. Mittels PDA-Servicetool kann die Laufzeit geändert werden.

6 = ON **Lüftungszeitbegrenzung (Nur wenn DIP-Schalter 1 = ON)**
Nach Ablauf der Lüftungszeit (werksseitig 10 Min.) fahren die Antriebe wieder automatisch zu. Mittels PDA-Servicetool kann die Lüftungszeit geändert werden.

7 = ON **Netzausfall-ZU (Nur wenn DIP-Schalter 1 = ON)**
Wenn die Netzversorgung ausfällt läuft der Antrieb zu.

8 = ON Integrierte **Lüftungstaster** sind **aktiviert**.
8 = OFF Integrierte **Lüftungstaster** sind **deaktiviert**.

Folgende Funktionen sind (de-) aktivierbar mittels SCS:

- Nachtriggerung der AUF-Laufzeit (Werkseinstellung: deaktiviert)
 - Gruppe ZU bei Alarm (Werkseinstellung: deaktiviert)
 - Zwei-Rauchmelder Abhängigkeit (Werkseinstellung: deaktiviert)
 - Rauchmelder-Alarm Fernrückstellung (Werkseinstellung: aktiviert)
 - Lampentest
 - Alarm Nachtakten (Werkseinstellung: aktiviert)
- Hinweis: Bei Alarm wird der Rauchabzug gemäß VdS 2581 30 min. lang alle 2 min. mit einem AUF-Impuls angesteuert. Hierzu muss der Antrieb blockadesicher gemäß VdS 2580 Absatz 4.7 sein. Alle D+H-Antriebe erfüllen diese Voraussetzung.
- Die Melderelais können mit folgenden Meldungen versehen werden:
Voralarm, zeitbegrenzter Alarm, zeitverzögerter Alarm, Zentralstörung, Akkustörung, Linienstörung, Gruppenstörung, Netzausfall, Erdschluss, Weitergabe von "Zentral ZU", "Reset Alarm" als Impuls, Gruppe läuft bzw. lief länger = x Sek. zu.
(Werkseinstellungen: Melderelais 1 = "Alarm", Melderelais 2 = "Zentralstörung")

Kabel für D+H-RWA-Systeme

Bei der Auswahl und Verlegung der Kabel sind die regionalen Installationsvorschriften betreffend elektrischer Leitungsanlagen und notwendiger Sicherheitseinrichtungen, bzw. die Richtlinien über Funktionserhalt von elektrischen Leitungen zu beachten (z.B. MLAR).

Hinweis:

Aufgrund der Vielfalt am Markt sind keine Typenbezeichnungen für diese Kabel angegeben. Erfragen Sie diese bitte bei Ihrem D+H Partner.

Kabel Gruppe (Zentrale - Antrieb)

Mindestens dreiadrig Ausführung:

- 2 Adern für die Versorgung des Antriebes
- 1 Ader für die Leitungsüberwachung, über welche auch das RWA-Schnellauf (HS) Signal an den Antrieb übertragen wird. Wenn Gruppen DIP-Schalter 4 auf ON wird bei einer Störung die Gruppe automatisch angesteuert und fährt auf.

Kabel Linie (Zentrale - Melder)

Die Kabel sind auf Kurzschluss und auf Unterbrechung überwacht. Wenn Linien DIP-Schalter 3 auf ON wird bei einer Störung die Gruppe automatisch angesteuert und fährt auf.

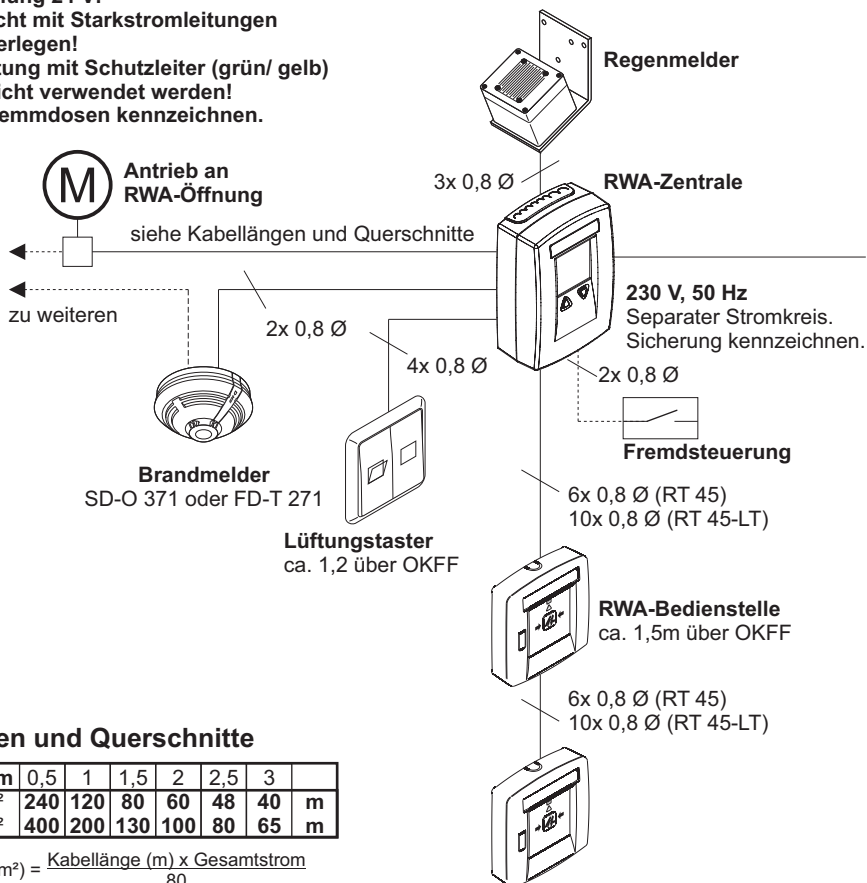
Kabelverlegeplan (Muster)

Systemspannung 24 V!

Leitungen nicht mit Starkstromleitungen zusammen verlegen!

Bei einer Leitung mit Schutzleiter (grün/ gelb) darf dieser nicht verwendet werden!

Kabel und Klemmdosen kennzeichnen.

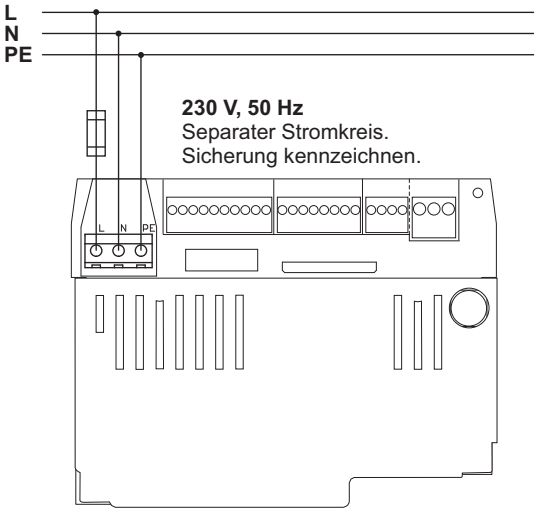


Kabellängen und Querschnitte

Gesamtstrom	0,5	1	1,5	2	2,5	3	
3 x 1,5 mm ²	240	120	80	60	48	40	m
3 x 2,5 mm ²	400	200	130	100	80	65	m

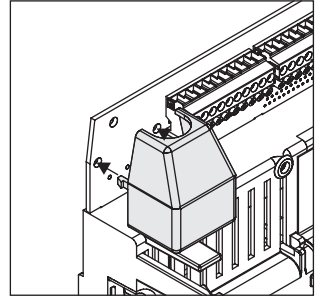
$$\text{Querschnitt (mm}^2\text{)} = \frac{\text{Kabellänge (m)} \times \text{Gesamtstrom}}{80}$$

230 V Versorgung

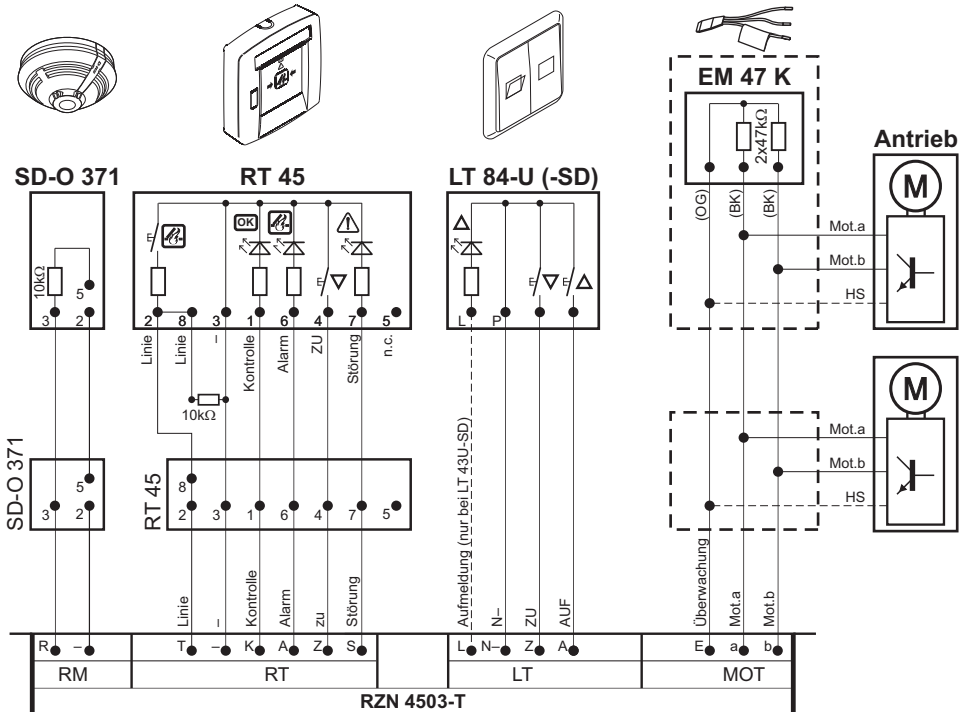


Schutzkappe:

Die beiliegende Schutzkappe nach Anschluss des Netzkabels über die Netzklemme stecken.

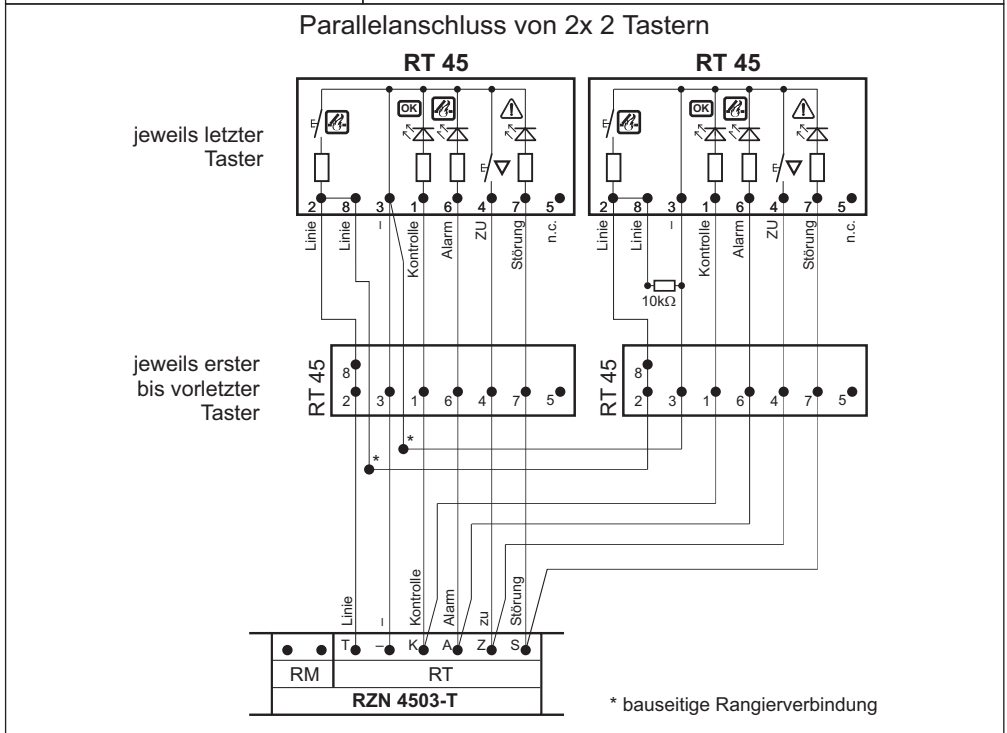
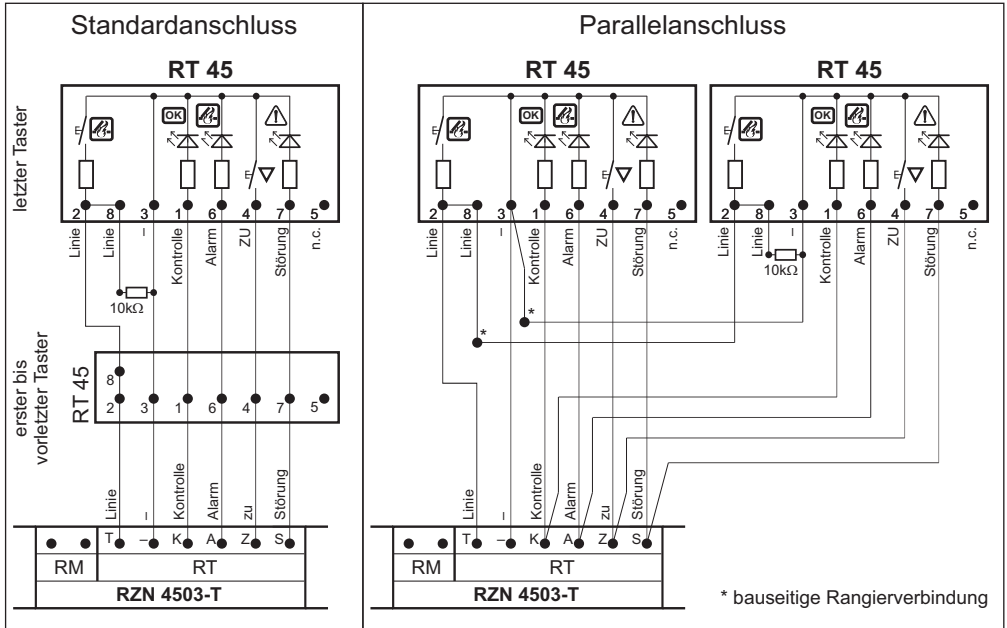


Anschluss Übersicht



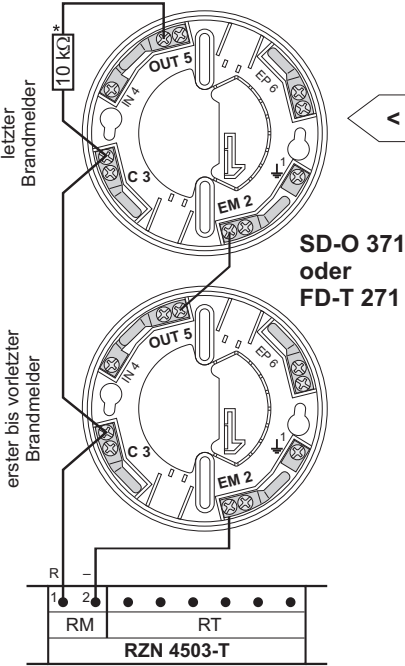
Anschluss RWA-Taster

Max. 8 Taster pro Linie anschließbar.

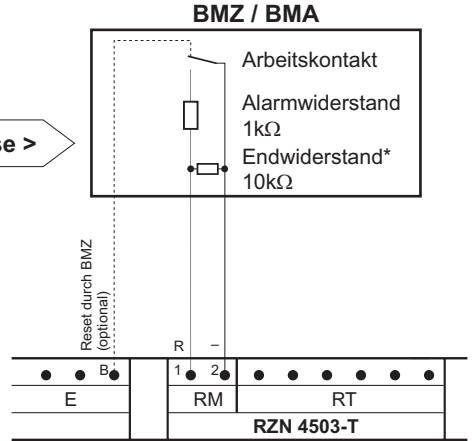


Anschluss Brandmelder

Max. 14 Brandmelder anschließbar. Es dürfen nur von D+H zugelassene Melder verwendet werden.



Anschluss Brandmeldeanlage

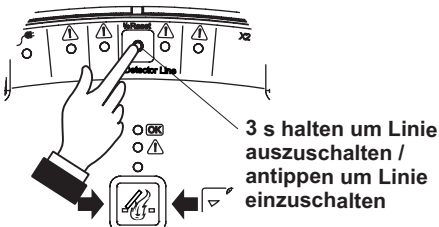


*** Endwiderstand für Leitungsüberwachung**
Ist zum Transport in der Zentrale angeklemt. Ist kein Brandmelder oder Fremdsteuerung vorhanden, muss der Endwiderstand an Klemme RM 1 - 2 verbleiben!

Abschaltzustand

Der Abschaltzustand (z. B. für Wartungen) der Linie wird angezeigt durch ein Blinken der Anzeige "Linien-Störung". Eine tatsächliche Störung der Linie wird durch ein permanentes Leuchten der Anzeige "Linien-Störung" angezeigt.

Das Auslösen eines Alarms ist während der Abschaltung nicht möglich.



Anzeige "Linien-Störung"	Anzeige "Betrieb OK"	Anzeige "Sammelstörung"	Beschreibung
●	—	○	Linienstörung
○	—	○	Linie abgeschaltet
⊗	●	○	Service-timer abgelaufen

● = Anzeige leuchtet ○ = Anzeige blinkt ⊗ = Anzeige aus

Antriebe

Gruppenausgang:

Nach erfolgter Ansteuerung der Gruppe in AUF- oder ZU-Richtung wird zwischen Mot. a und Mot. b nach 7 min. spannungsfrei geschaltet. Im Alarmzustand wird eine eventuelle Gruppenstörung nicht gemeldet. Erst nach Zurücksetzen des Alarms, wird eine Störungsmeldung ausgegeben.

High-Speed-Funktion (HS):

Alle 24V D+H-Antriebe mit einer RWA-Schnellauffunktion werden unterstützt. Im täglichen Lüftungsbetrieb wird durch eine geringere Motordrehzahl eine deutliche Geräuschreduzierung erzielt. Im RWA-Fall laufen die Antriebe mit einer erhöhten Geschwindigkeit, um die Öffnungsposition in maximal 60 Sekunden zu erreichen.

RWA-Nachtaktung:

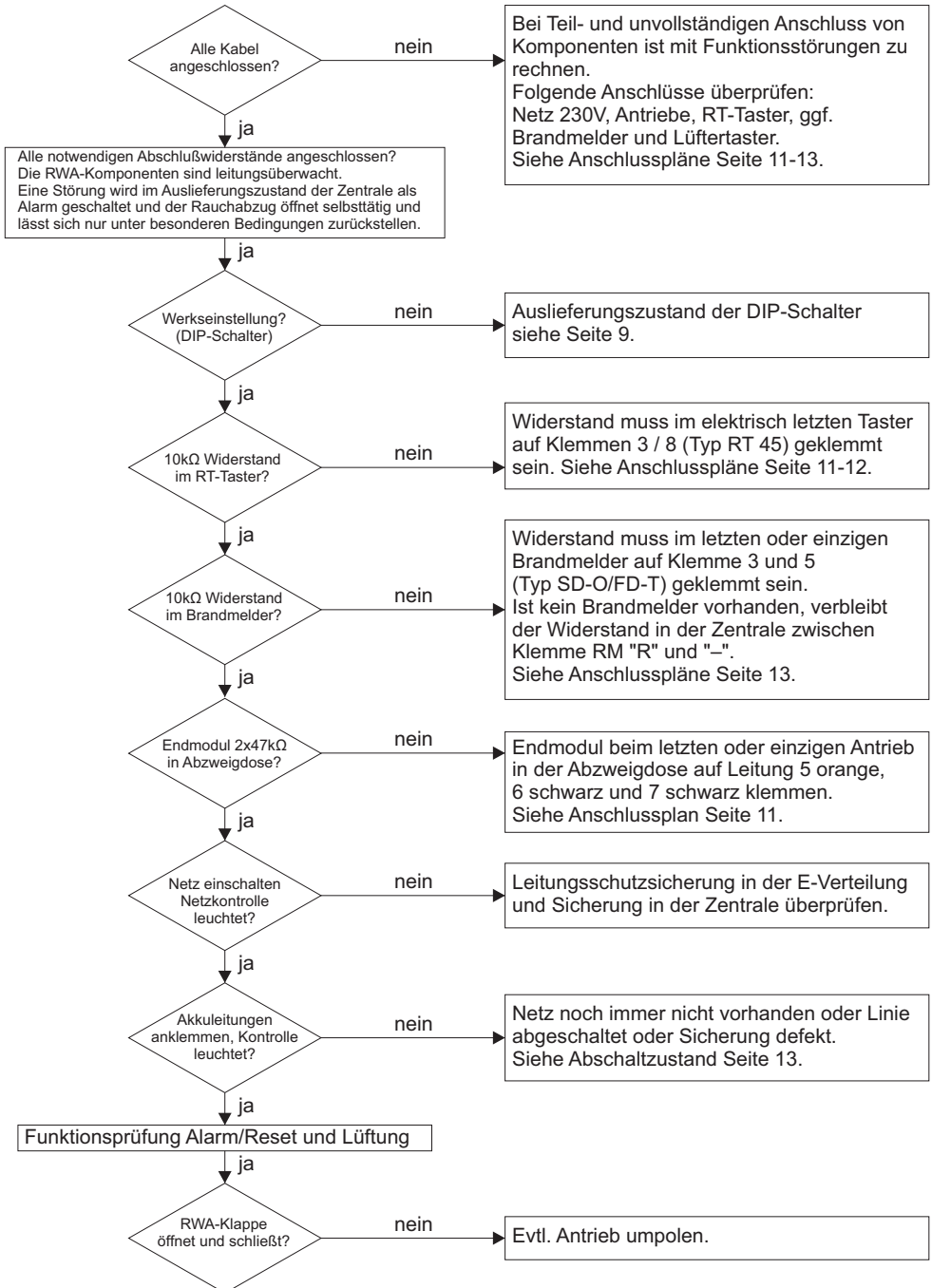
Der Rauchabzug wird 30 Minuten lang alle 2 Minuten mit einem AUF-Impuls angesteuert. Hierzu muss der Antrieb blockadesicher sein. Alle D+H-Antriebe erfüllen diese Voraussetzung.

Einbau der Antriebe:

Aufgrund der vielfältigen Möglichkeiten bei der Auswahl der Antriebe, entnehmen Sie bitte die Einbauhinweise hierfür der jeweiligen Gebrauchsanleitung des Antriebes.

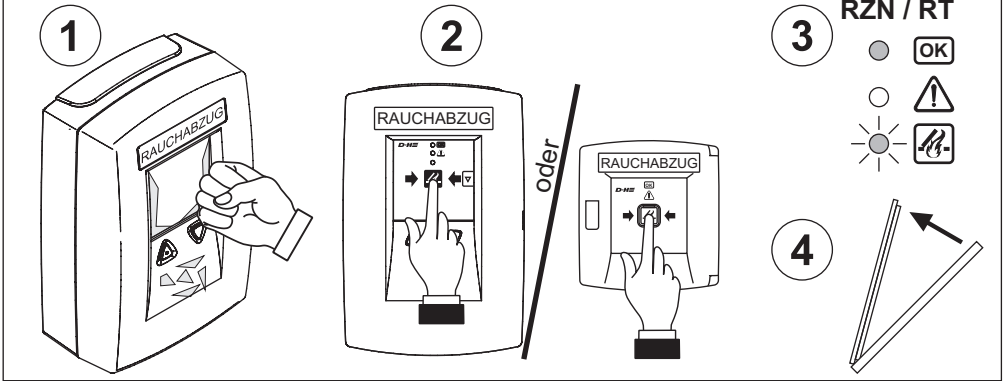
Hinweise zur Inbetriebnahme

Zum Einschalten der RWA-Zentrale folgende Sicht- und Funktionsprüfungen durchführen.

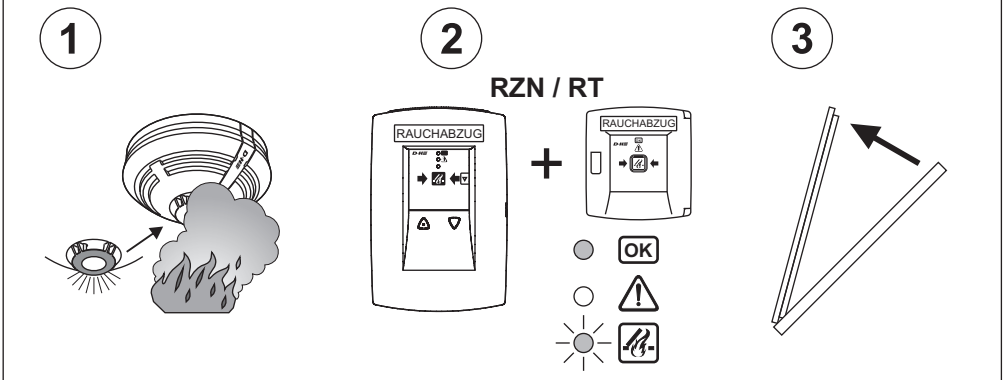


Bedienung - Auslösen bei Alarm

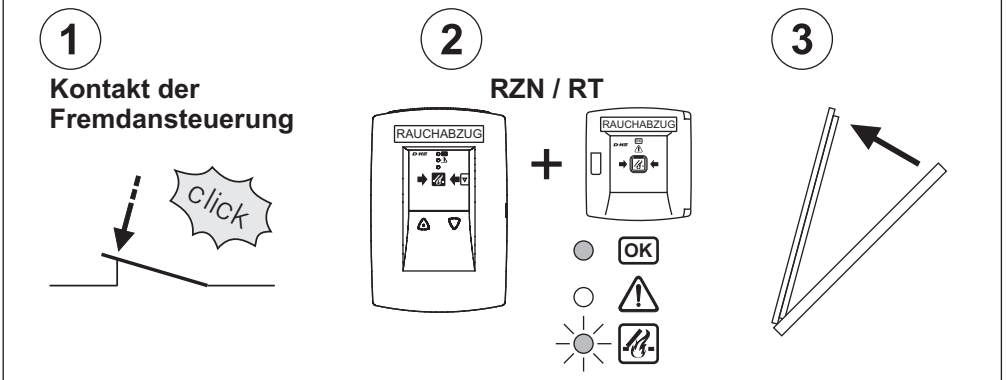
Manuelles Öffnen durch Rauchabzugstaster:



Automatisches Öffnen durch Brandmelder:



Automatisches Öffnen durch Fremdansteuerung (z. B. Brandmeldezentrale):

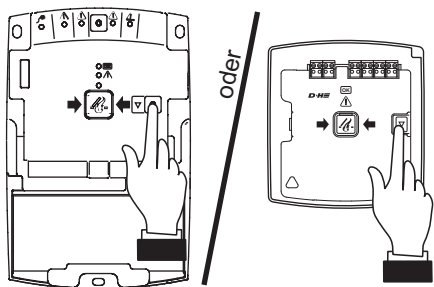


Bedienung - Schließen nach Alarm

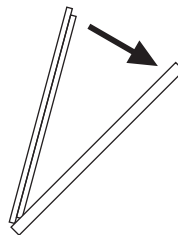
Öffnen der Gehäuse (Zentrale und Taster) mit Hilfe der beiliegenden Schlüssel.

Bei manueller Auslösung durch Rauchabzugstaster:

1

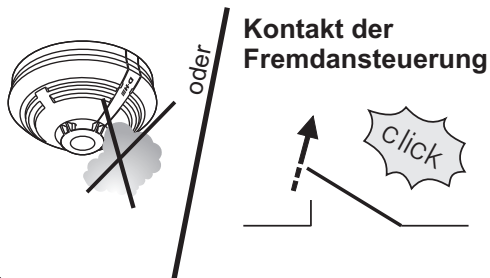


2



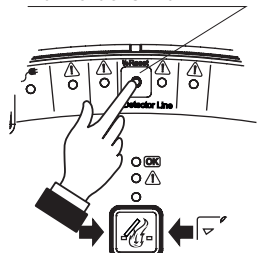
Bei Auslösung durch Brandmelder oder Fremdansteuerung:

1

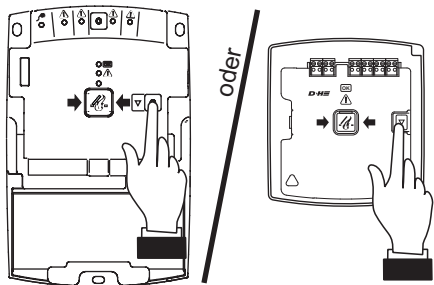


2

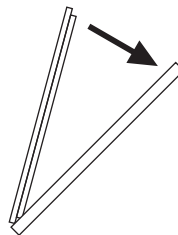
Reset =
ca. 3 s halten für AUS /
kurz drücken für EIN



3



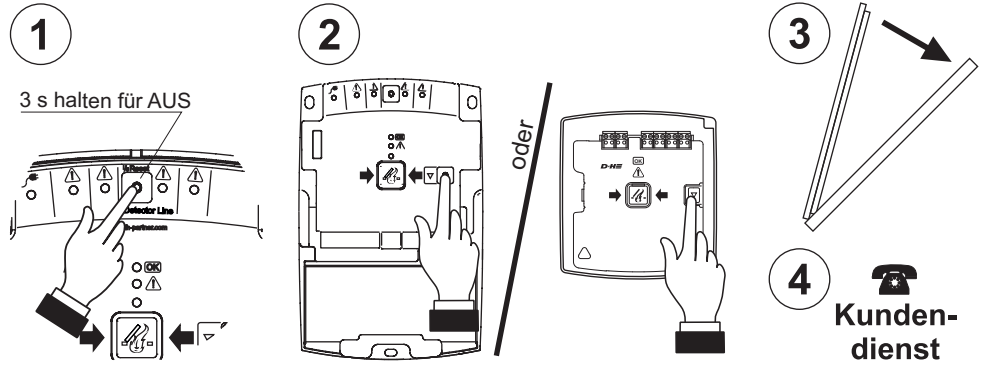
4



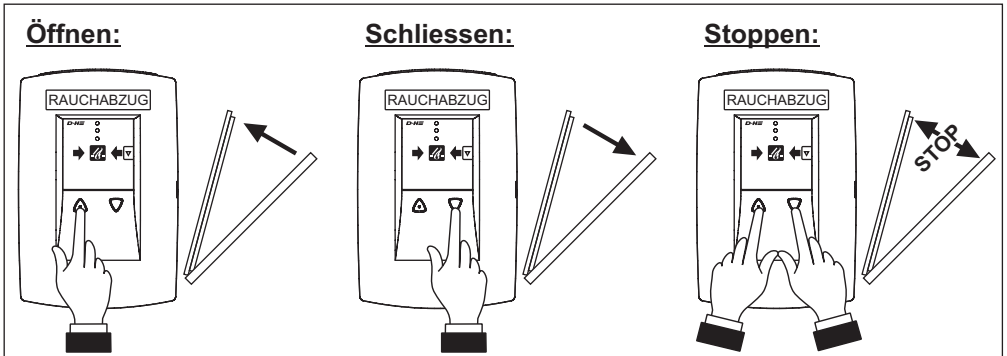
Die Lüftungsfunktion steht erst 3 Minuten nach Betätigung der Taste "RWA-Zu" wieder zur Verfügung!

Bedienung - Schließen nach Alarm

Notschließen bei nicht rückstellbarem Alarm:



Bedienung - Tägliche Lüftung



Bedienung - Wetterautomatik

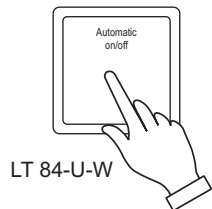
Bei angeschlossenem Wind- oder Regenmelder.

Bei Auslösung des entsprechenden Sensors wird die Gruppe der Zentrale geschlossen. Bei einem RWA-Alarm läuft die Anlage auch bei Wind oder Regen auf.

Nicht über den Rauchabzugstaster lüften, da sonst die Gefahr eines Wind- oder Wasserschadens besteht.

Soll bei schlechtem Wetter Spallüftung betrieben werden, so kann die Wetterautomatik mit einem **optionalen Automatikschalter** abgeschaltet werden.

Ist **kein Automatikschalter** vorhanden, ist **Spalt-lüftungsbetrieb bei schlechtem Wetter nicht möglich**. Wenn die Wetterautomatik eingeschaltet ist, läuft die Anlage bei Wind oder Regen zu. Sie läuft nach Wind- oder Regenende **nicht** automatisch wieder auf. Öffnung der Anlage zum Lüften über den Lüftungstaster.



Inspektion

Regelmäßige Sichtkontrolle zwischen den Wartungen durch den Betreiber oder eingewiesene Person. Mängel sofort beseitigen.

Anzeigen:

- **Grüne LEDs** in den Tastern müssen **leuchten**.
- **Gelbe LEDs** in den Tastern und der Zentrale dürfen **nicht leuchten oder blinken** (Störung)
- Wenn die grünen LEDs nicht leuchten, oder die gelben LEDs leuchten oder blinken, Kundendienst kontaktieren.

Besichtigung:

- Alle Geräte und Kabelanschlüsse auf äußere Beschädigung und Verschmutzung prüfen.
- Brandmelder, Rauchabzugstaster, Rauchabzüge usw. dürfen nicht durch Lagergut oder bauliche Veränderungen in ihrer Funktion beeinträchtigt werden.

Wartung

Einmal jährlich durch eine durch den Gerätehersteller autorisierte Fachfirma.

Prüfplakette erneuern, Betriebsbuch führen.

Es ist jeweils die aktuelle D+H Wartungsanleitung maßgebend.

Ein von D+H autorisierter Fachbetrieb erhält diese automatisch und wurde von D+H speziell geschult diese Wartung fachgerecht durchzuführen.

Bei der Wartung sind folgende Prüfungen durchzuführen:

- Äußere Begutachtung / Inspektion der Systemkomponenten
- Überprüfung aller relevanten Spannungsversorgungseinheiten
- Funktionsstest der angeschlossenen Systemkomponenten
- Protokollierung der fachgerechten Wartungsausführung und Kennzeichnung gemäß Vorgaben

Introduction

D+H service and sales partners

Safety in the building not only comes from the product. Above all, safety results from competence. All D+H service and sales partners are certified and regularly trained specialist SHEV businesses. Working closely with D+H Mechatronic AG as the manufacturer, they develop comprehensive system solutions for SHEVs and natural building ventilation. With integral customer support and continuous quality assurance in all phases of the project: from sales advice, planning and project management through to installation, commissioning, repair and service. The highest national and international quality standards are therefore reliably fulfilled.

Installation and operation

The comprehensive network of D+H service and sales partners is at your disposal to professionally install your system and commission it. Our partner system guarantees that D+H products are installed exclusively by trained and experienced fitters, in compliance with the technical guidelines and specifications. Personal handover and training for users is included.

Maintenance and repair

Every building operator is responsible for ensuring that its safety equipment works reliably. Regular and professional maintenance ensures that your system is always operational. As specialist SHEV businesses, the D+H service and sales partners are best qualified to carry out maintenance. By taking out a maintenance contract, operators can prove at all times that they have fulfilled their obligations.

Quality with guarantee

For all D+H SHEV systems, which have been installed by a D+H service and sales partner and are regularly serviced, you will receive extended warranty services. Ask your local D+H service and sales partner about this.

Always nearby

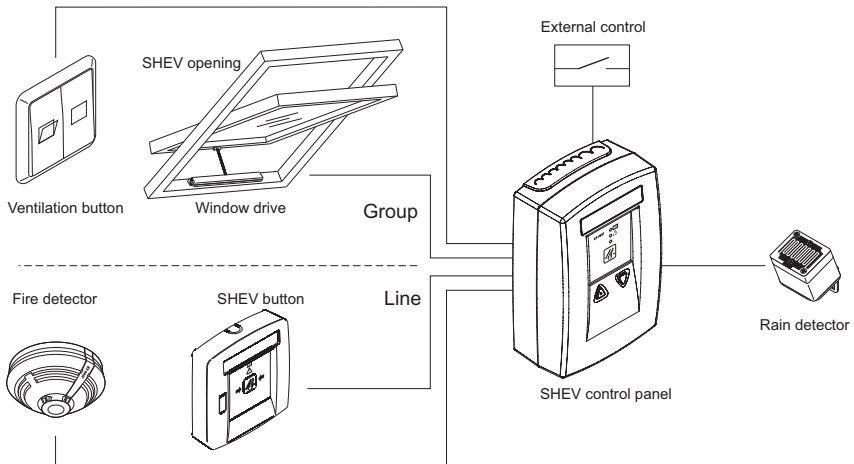
With the network of our own subsidiaries and exclusive partners, we are represented nearly all over the world.

Are you looking for your local D+H partner?

Simply visit our website:

www.dh-partner.com

Assembly scheme



WARNING

Read all safety warnings, instructions, illustrations and specifications provided with this product. Failure to follow all instructions listed below may result in electric shock, fire and/or serious injury. Save all warnings and instructions for future reference.

Safety notes

Operating voltage 230 V AC!

Risk of injury from electric shock!

- Connection has to be carried out only by an authorized electrical specialist
- Only for inside mounting
- Just use unchanged original D+H parts

Important regulations

Observe regulations for danger warning systems VDE 0833, guidelines for electrical systems VdS 2221, VDE 0100, DIN 18232 for smoke and heat vent systems, regulations of the local fire-brigade and of EVU for connection to mains supply.

SHEV opening

Smoke gases are to be carried off as unhindered as possible through smoke and heat vent opening in case of fire. Size, kind and arrangement of the opening is of decisive significance for an optimal effect of the smoke and heat vent system.

These requirements are defined in the relevant regulations of the respective country.

More informations, are also available under www.rwa-heute.de.

The SHEV opening should be coordinated with the responsible fire protection authority.

Declaration of Conformity

We declare under our sole responsibility that the product described under "Technical Data" is in conformity with the following directives:

2014/30/EU, 2014/35/EU

Technical file at:

D+H Mechatronic AG, D-22949 Ammersbek

Dirk Dingfelder
Member of the Board
20.03.2018

Maik Schmees
Authorized signatory, Technical Director

Intended use

- SHEV control panel in particular for staircases
- Microprocessor based control panel
- 1 line, 1 group
- 3A actuating current
- Comfort functions for daily ventilation
- Only for inside mounting

Servicetimer

An overdue maintenance of the system will be indicated by the control panel after about ca. 14 to 16 months.

The yellow LED in the control panel and the smoke vent button will start flashing.

A malfunction of the smoke vent system will be still indicated by the extinction of the green LED in the smoke vent button.

After the maintenance time is expired (approx. 14 to 16 months), the ventilation function OPEN can be interrupted depending on the presetting of the service timer.

Attention: Reset of the service timer can be carried out by a specialist company only, who has been authorized by the appliance manufacturer.

Repair and cleaning

Inspection and maintenance has to be carried out according to D+H maintenance notes. Only original D+H spare parts may be used. Repair is to be carried out exclusively by D+H.

Wipe away debris or contamination with a dry, soft cloth.

Do not use cleaning agents or solvents.

Disposal

Electrical devices, accessories, batteries and packaging should be sorted for environmental-friendly recycling. Do not dispose electrical devices and batteries into household waste!

Only for EC countries:

According the European Guideline 2012/19/EU for waste electrical and electronic equipment and its implementation into national right, electrical devices that are no longer usable must be collected separately and disposed of in an environmentally correct manner.



Technical data	
Type	RZN 4503-T
Power supply Rated power Stand-by operating	230 V AC, 50 Hz, +10%, -15% 100 VA < 5 W
Output voltage Ripple Output rated current Number of lines / groups * Fire detector per line SHEV button per line Current per group **	24 V DC $U_{ss} < 0,5 V$; < 1 % 3 A 1 / 1 max. 14 pcs. max. 8 pcs. max. 3 A
Mode of operation - Monitoring - Alarm / Ventilation Housing Colours Ingress protection Protection class Temperature range Dimensions WxHxD VdS Approval-No.	Continuous duty Short-time duty (30 % DC) Aluminium orange, gray, red, blue, yellow IP 30 II with functional ground -5 ... +40 °C 156 x 232 x 83 mm G 509006 (only orange)
* D+H Highspeed (HS) drives will be supported. ** The total current of the control panel must not be exceeded.	

24 V - Emergency supply

Emergency power supply for 72 hours.
Use VdS approved storage batteries only!

1 x 12V / 3,4 Ah ± 15 % (Type 8)








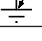
With connection of D+H alarm devices:
 Total current of 3 A must not be exceeded. If necessary, reduce drive current. Emergency power supply time of 72 hours can be shorter in case of fire alarm. Total standby current (alarm devices and +N) must not exceed 0.25 A.

Battery control - TD

T Temperature-guided charging of accumulator
D Discharge control

In case of power failure and total discharge of accumulator, the control panel will switch off. In this case, smoke vent is no longer ensured. In this case a malfunction will be no more indicated either.

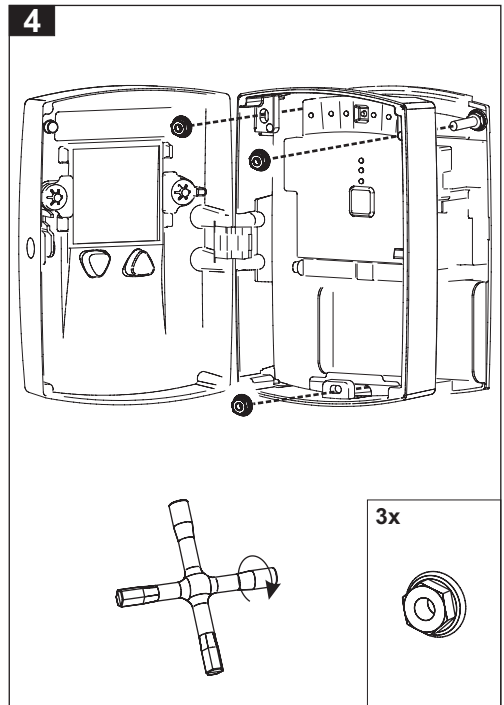
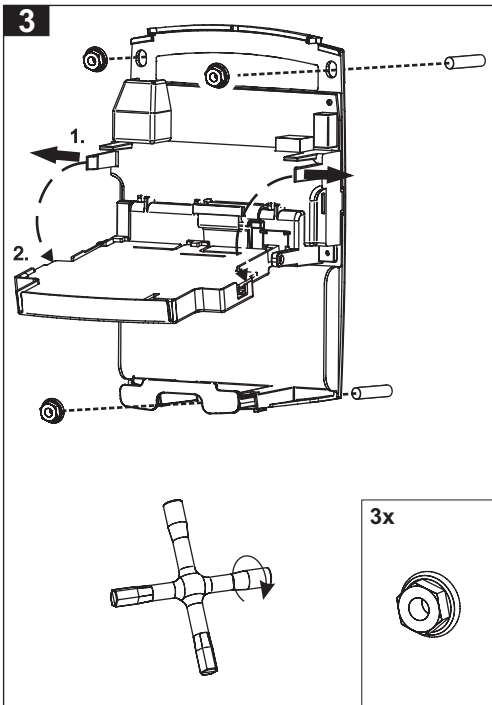
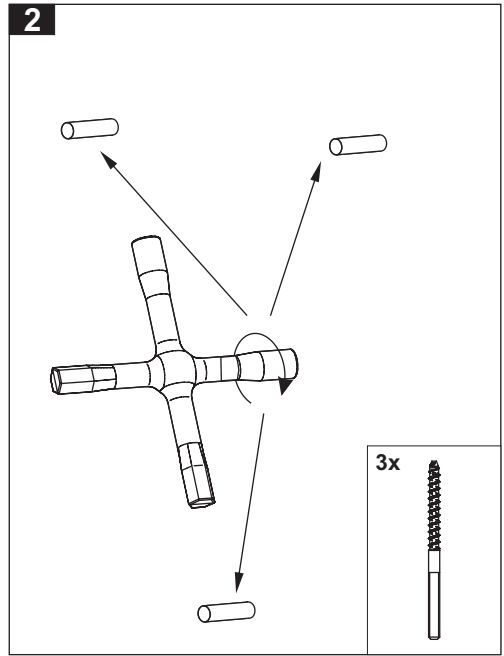
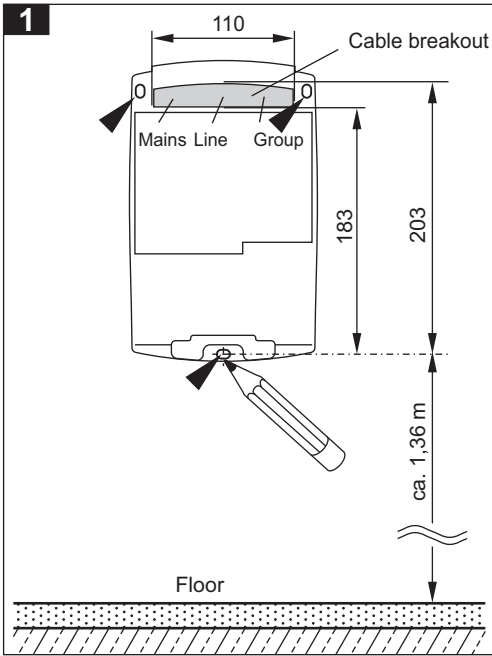
Pictogram explanation

	SHEV alarm
	Malfunction
	Control panel O.K.
	D+H window drive
	Mains existing
	Vent button function "OPEN"
	Smoke-/ vent button function "CLOSE"
	Ground short

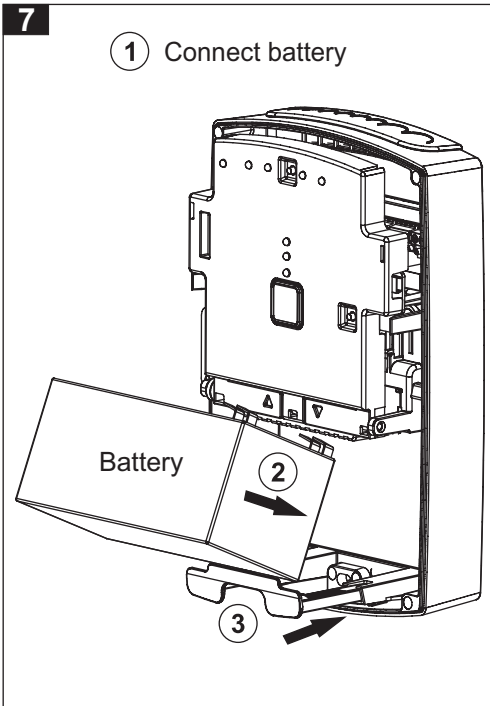
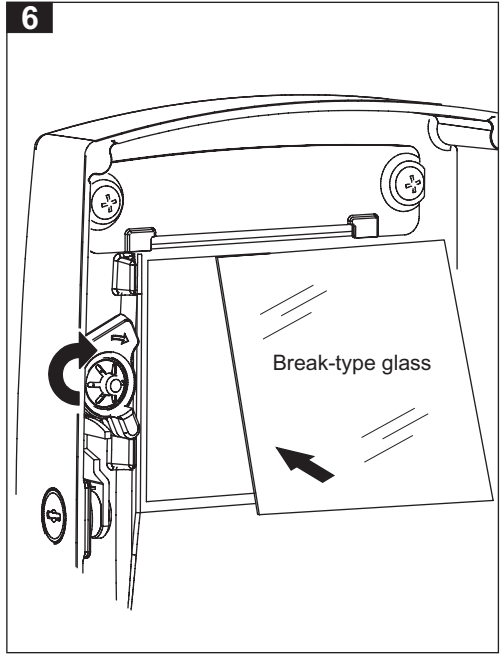
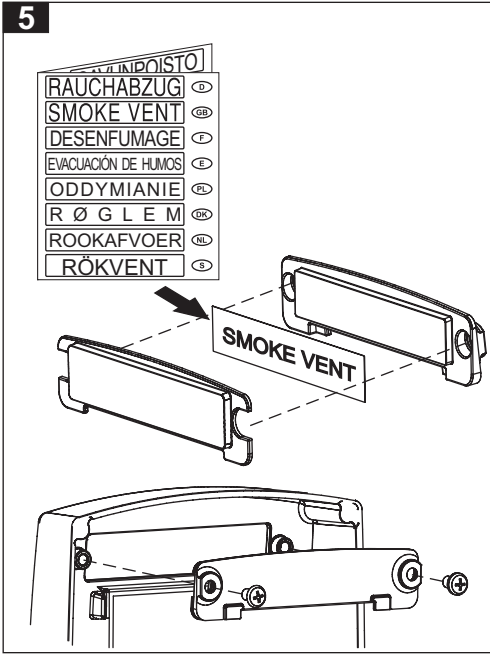
Fire recognition element

The control panel has an internal measuring device for monitoring the internal temperature of the control device. If the internal temperature is exceeding 72°C (caused by radiant heat of a fire in immediate vicinity of the mounting place), the entire smoke and heat vent system will be emergency opened under alarm conditions.

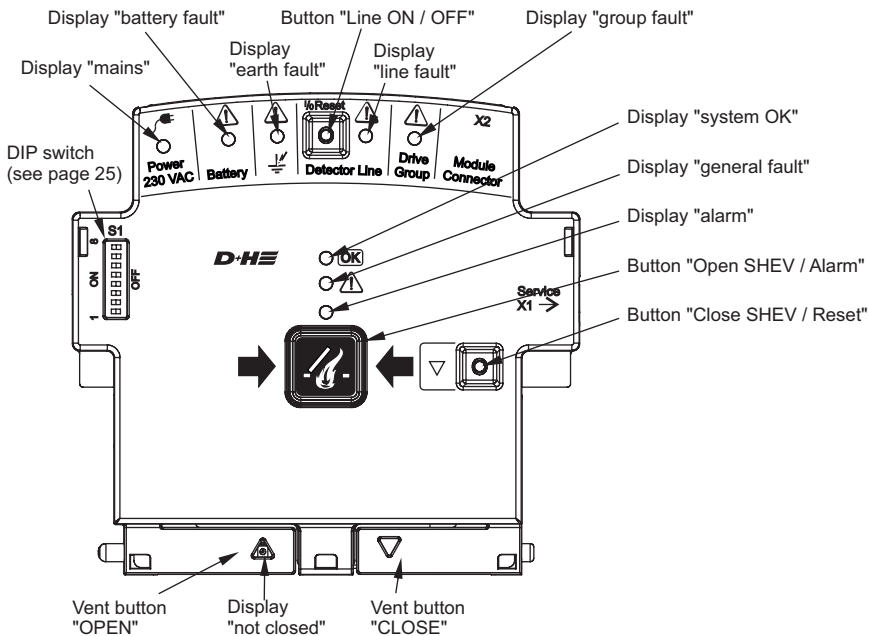
Mounting of SHEV control panel



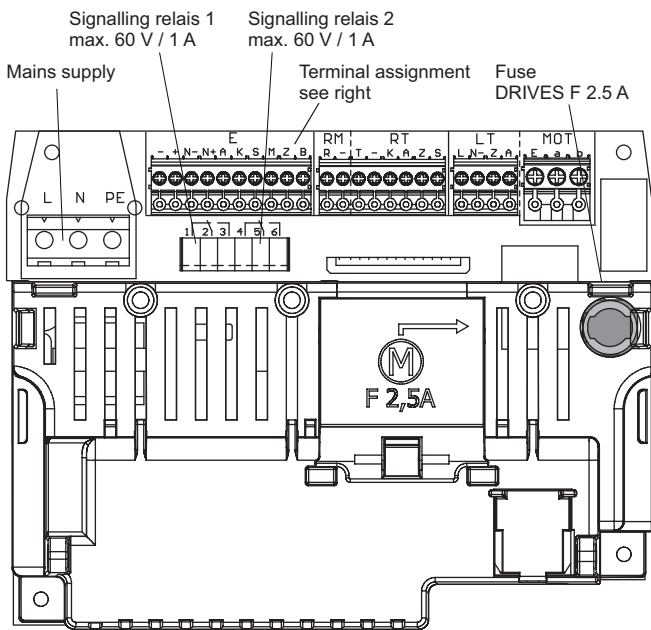
Mounting of SHEV control panel



Overview control elements

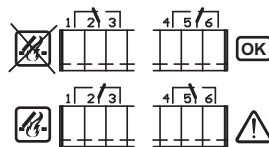


View motherboard



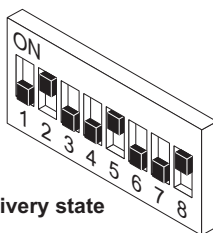
Signalling relays

Factory-settings



- : Emergency-supplied potential -
- + : Emergency-supplied potential +
- N- : Not emergency-supplied potential -
- N+ : Not emergency-supplied potential +
- A : General alarm
- K : Control
- S : General fault
- M : Magnetic clamp control (max. 200 mA)
- Z : Input, central function, closing of group
- B : FAS input

DIP switch settings



Delivery state

1 = ON	Drives CLOSE up to final position by single pressing on vent button. With this setting, the control panel also complies with ISO 21927-9. The drive line is monitored for short circuit and interruption.
1 = OFF	Drives are closing only so long as the vent button or the button "close SHEV" in the smoke vent button is pressed .
2 = ON	Drives OPEN up to final position by single pressing on vent button.
2 = OFF	Drives are opening only so long as the vent button is pressed .
3 = ON	In case of a line fault (e.g. at an interrupted detector line or short circuit) the control panel will be switched on alarm, that means the smoke vent opens .
4 = ON	In case of a group fault (e.g. in case of an interrupted monitoring line) the control panel will be switched on alarm, that means the smoke vent opens . DIP switch must be on ON in conjunction with a ground in thermal maximal detector (e.g. THE4).
5 = ON	OPEN-running time limitation in ventilation operation (Only if DIP switch 2 = ON) If the vent button is actuated in direction OPEN, the drives open for 30 s (factory-set). This running time can be edited by PDA servicetool.
6 = ON	Ventilation time limitation (Only if DIP switch 1 = ON) The drives will automatically close again after the time set (factory-set 10 min). This time can be edited by the PDA servicetool.
7 = ON	Power failure "CLOSE" (Only if DIP switch 1 = ON) In case of power failure the drives will close.
8 = ON	Integrated ventilation buttons are activated .
8 = OFF	Integrated ventilation buttons are deactivated .

The following functions are (de-) activatable with the SCS:

- OPEN running time retriggering (factory-set: deactivated)
- Group CLOSE in case of alarm (factory-set: deactivated)
- Two smoke detectors dependency (factory-set: deactivated)
- Smoke detector alarm remote reset (factory-set: activated)
- Lamp test
- Alarm re-clocking (factory-set: activated)

Hint: In case of alarm the smoke vent is triggered with an OPEN pulse every 2 minutes for a duration of 30 minutes according to VdS 2581. For this, the drive must be protected against blockage according to VdS 2580 par. 4.7. . All D+H drives meet this precondition.

- The signalling relay features the following signals:
pre-alarm, terminated alarm, delayed alarm, general fault, battery fault, line fault, group fault, power failure, earth fault, passing on of "central CLOSE", "Reset Alarm" as pulse, group closed longer = x sec. (factory-settings: signalling relais 1="alarm" signalling relais 2 = "general fault")

Cables for D+H smoke and heat vent systems

When selecting and installing the cables, the regional electrical installation regulations concerning wiring systems and the necessary safety equipment, or guidelines on integrity maintenance of electric lines are observed (e.g. MLAR).

Notice:

No type designation is given for these cables, because of a large variety on the market. Please consult your D+H partner.

Group cable (control panel - drive)

At least three wire design:

- 2 wires for the supply of the drive
- 1 wire for line monitoring, on which also the SHEV high speed (HS) signal is transmitted to the drive. If group DIP switch 4 is ON, the group will in case of a fault automatically triggered and opens.

Line cable (control panel - detector)

The cables are monitored for short circuit and for interruption. If line DIP switch 3 is ON, the group will in case of a fault automatically triggered and opens.

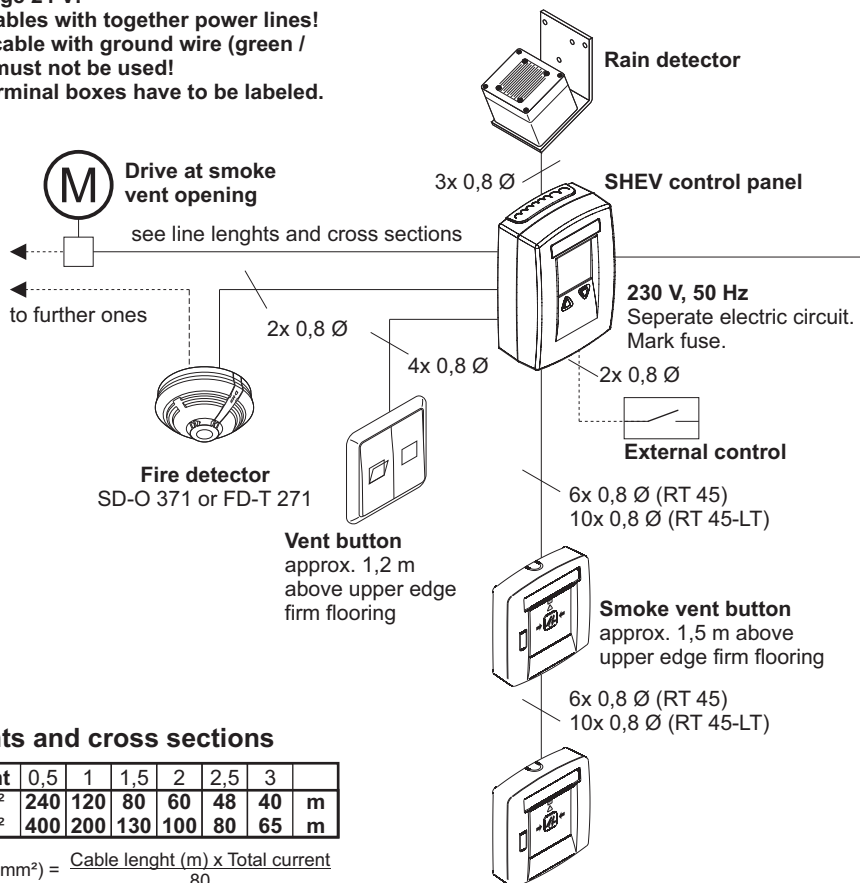
Wiring plan (Paragon)

System voltage 24 V!

Do not run cables with together power lines!

In case of a cable with ground wire (green / yellow) this must not be used!

Cable and terminal boxes have to be labeled.

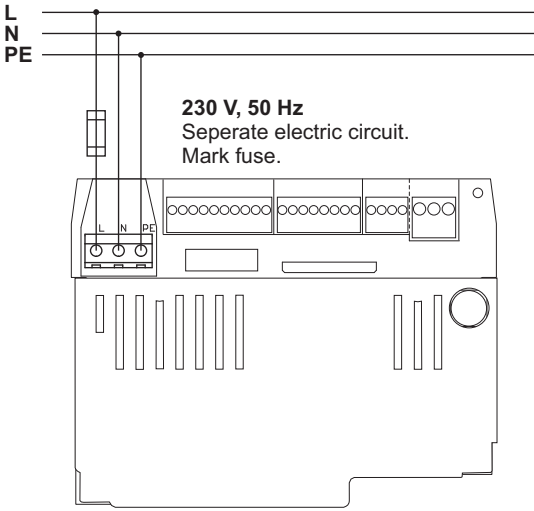


Line lengths and cross sections

Total current	0,5	1	1,5	2	2,5	3	
3 x 1,5 mm ²	240	120	80	60	48	40	m
3 x 2,5 mm ²	400	200	130	100	80	65	m

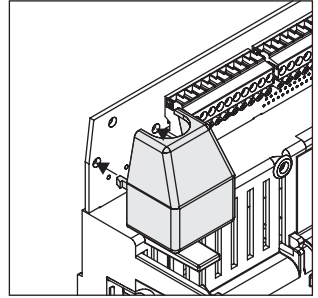
$$\text{Cross section (mm}^2\text{)} = \frac{\text{Cable length (m)} \times \text{Total current}}{80}$$

230 V supply

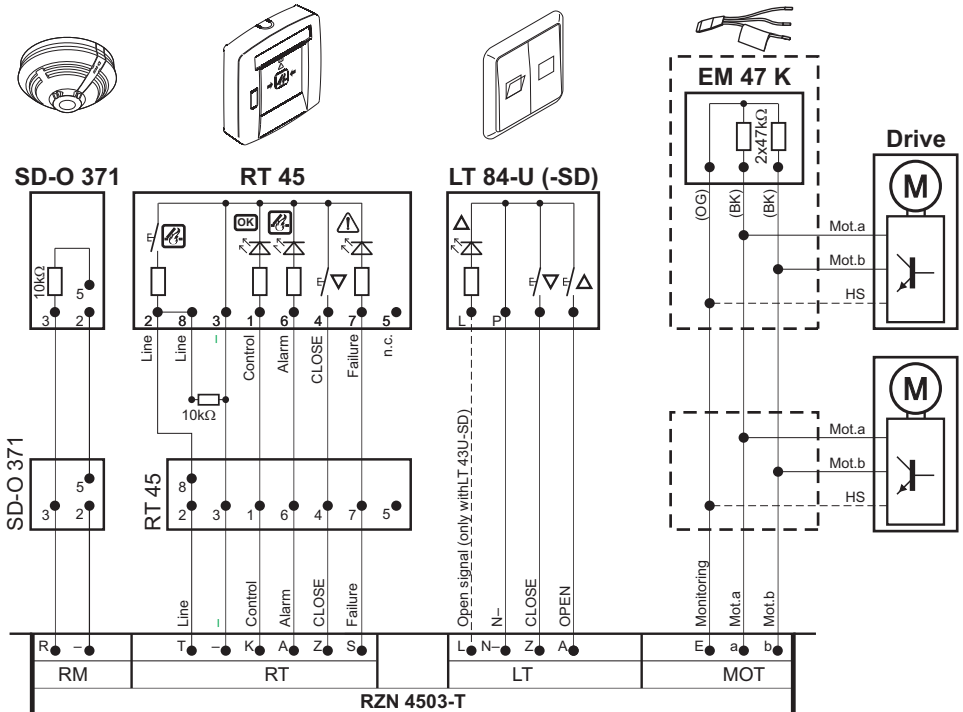


Protection cap:

Place enclosed protection cap over supply terminal after mains cable has been connected.

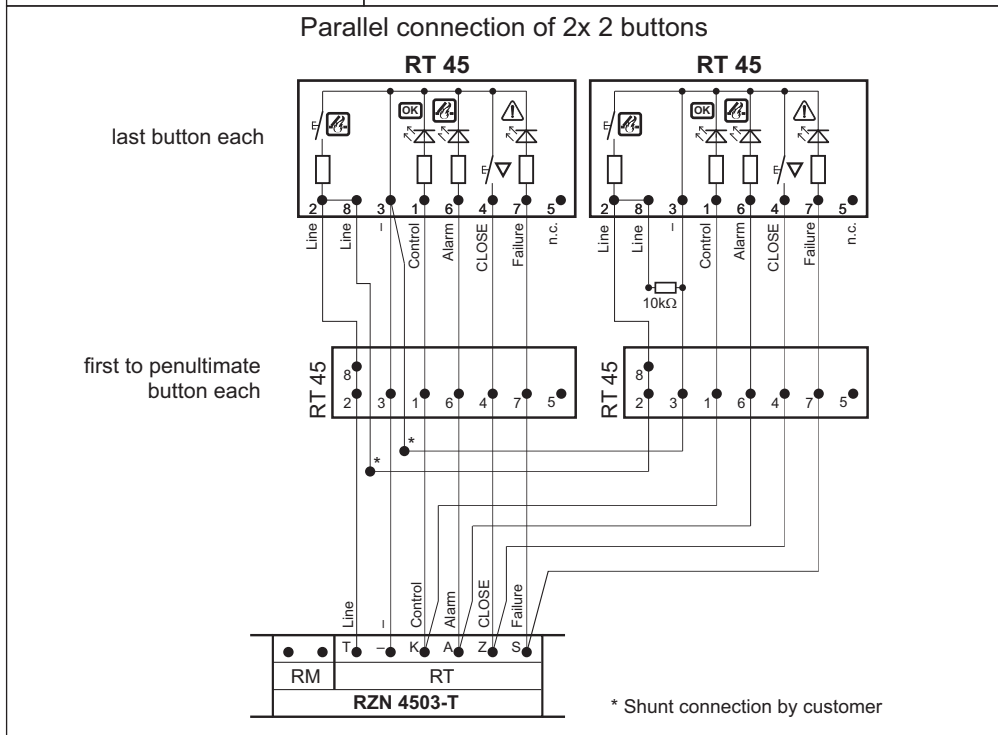
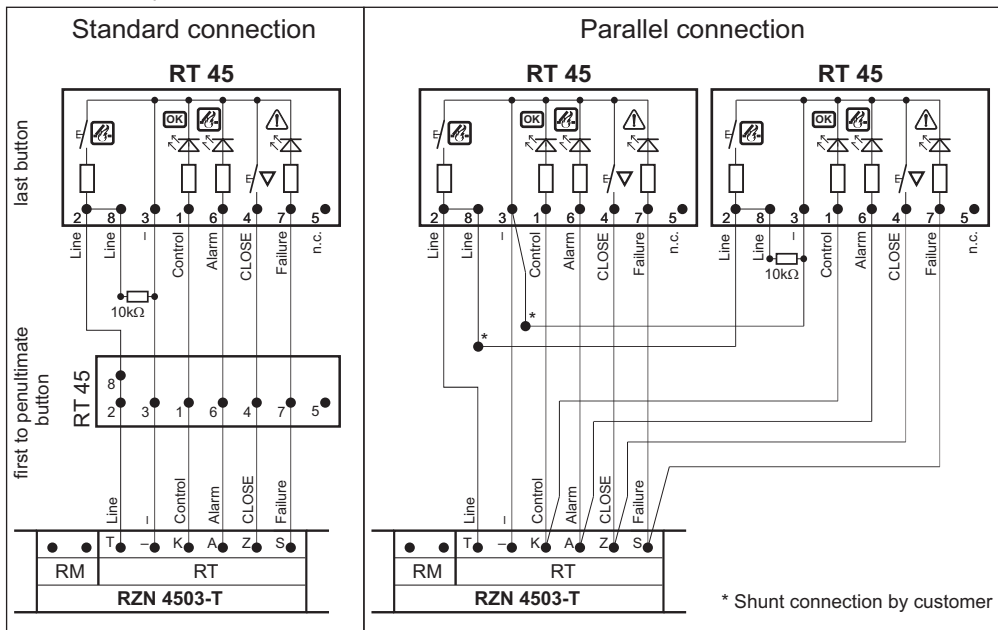


Connection overview



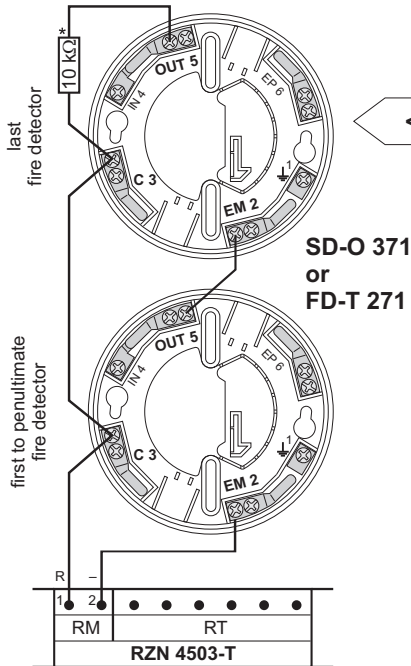
Connection of smoke vent buttons

Max. 8 buttons per line connectable.

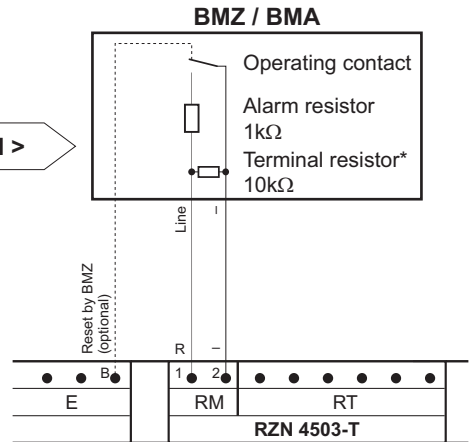


Connection of fire detector

Max. 14 fire detectors connectable.
Only D+H approved detectors must be used.



Connection of fire alarm system



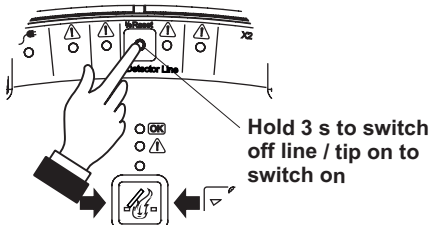
* Terminal resistors for line monitoring

It is pinched in control panel for transport. Take it off there and connect according to plan. Terminal resistor must remain at terminal RM 1,2, when no fire detector or external control exists!

Line shutdown

If the LED line fault flashes, the line is switched off, e.g. for service reasons. You cannot activate the control panel in this status. In case of an actual line error the LED line fault is permanently on.

Triggering an alarm is not possible during the shutdown.



Display "line fault"	Display "system OK"	Display "general fault"	Description
●	—	●	Line fault
○	—	○	Line deactivated
⊗	●	○	Servicetimer is up
○ = Display ON	○ = Display flashing	⊗ = Display OFF	

Drives

Group output:

Seven minutes after the motor group has been operated in OPEN or CLOSE direction, the potential between Mot.a and Mot.b is switched to zero potential. While an alert, a possible group disturbance will not notified. Only after reset the alarm, a fault message will be indicated.

High-speed function (HS):

All D+H drives with SHEV high-speed function are supported. In daily ventilation operation, a considerable noise reduction is achieved through the reduced drive speed. In case of SHEV the drives run with a very high speed to reach the OPEN position defined within 60 seconds at the most.

SHEV retriggering:

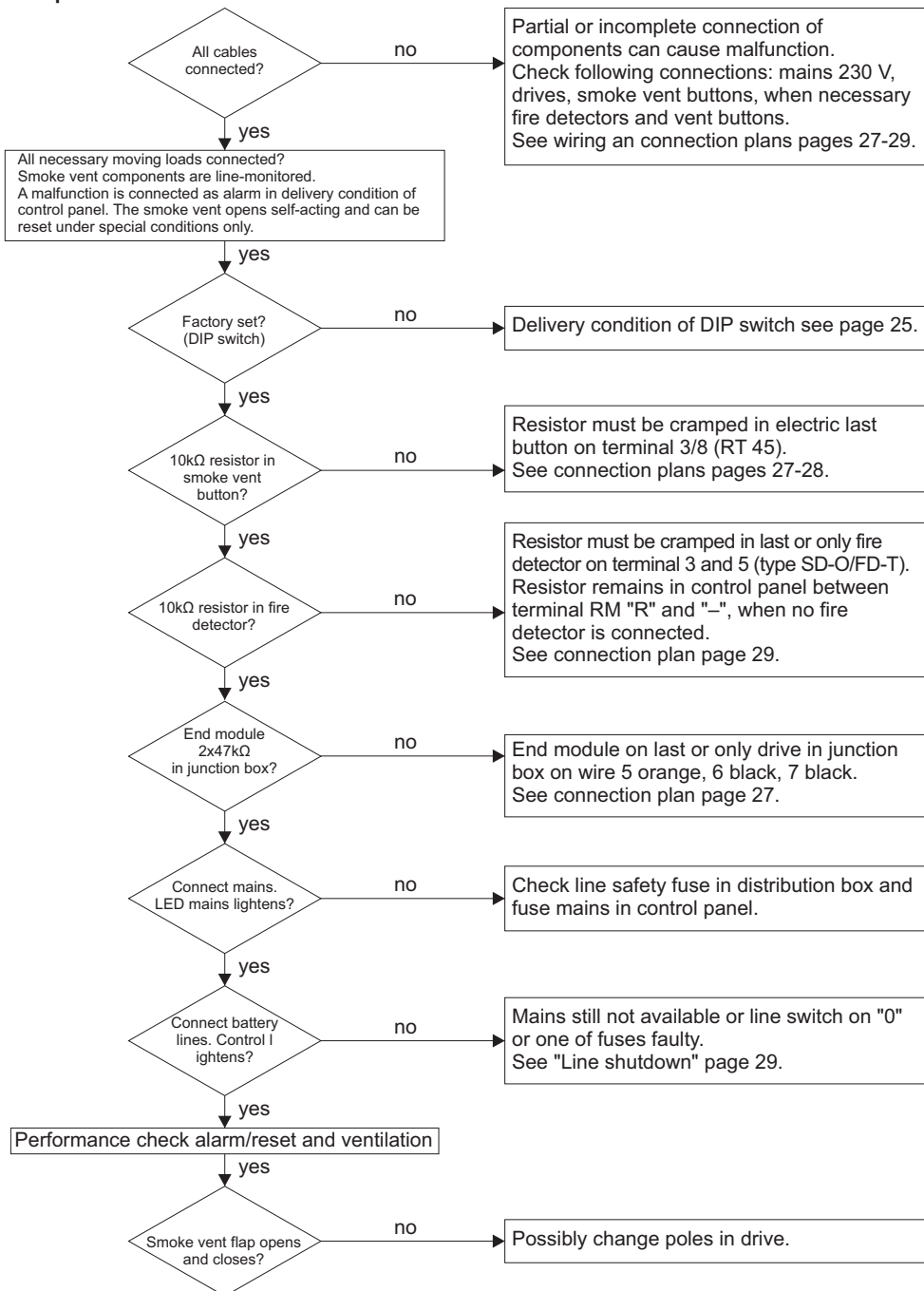
The smoke vents will be triggered with an OPEN-impulse every 2 minutes for a duration of 30 minutes according to VdS 2581. For this, the drives must be blockage safe. All D+H drives meet this precondition. Otherwise the DIP switches has to be switched on OFF.

Mounting of the drives:

Please take mounting informations from the relevant instruction for use of the respective drive, because of varied possibilities for choosing drives.

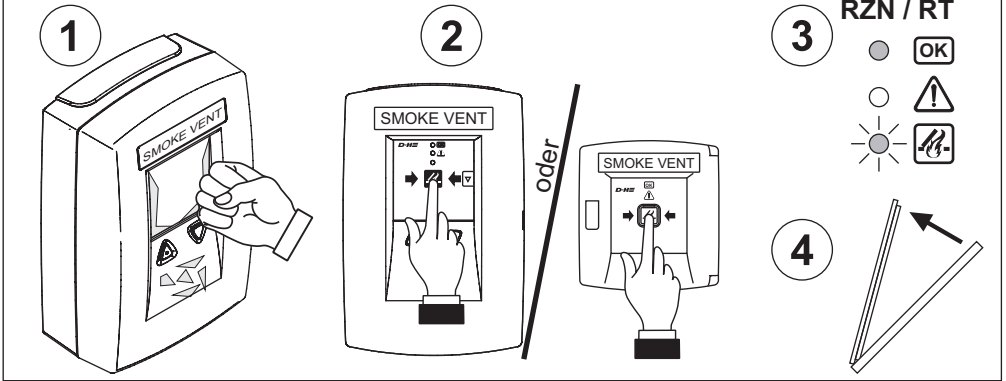
Informations for starting

Carry out following sight and performance checks for switching-on the smoke and heat vent control panel.

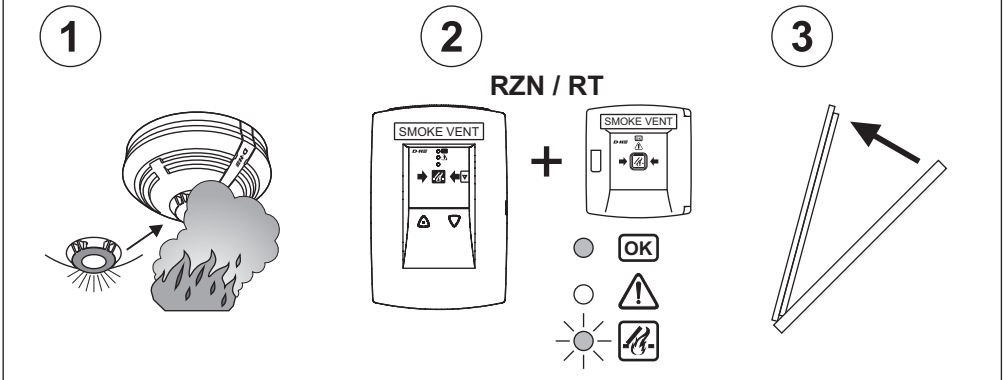


Operation - Release in case of alarm

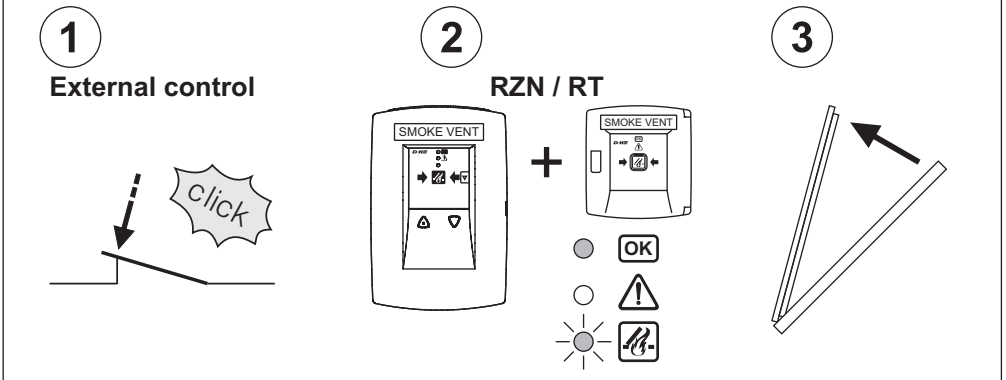
Manual opening by smoke vent button:



Automatic opening by fire detector:



Automatic opening by external control (e.g. fire alarm system):

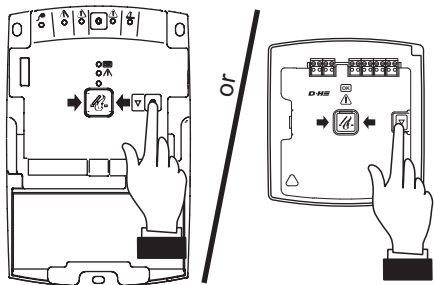


Operation - Closing after alarm

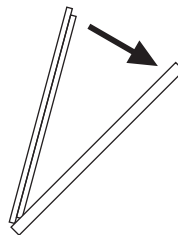
Open the housings (control panel and buttons) using the enclosed keys.

With manual release:

1

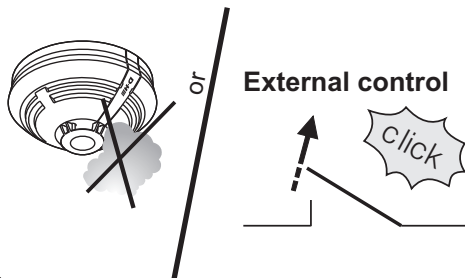


2



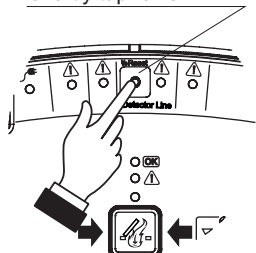
In case of automatic release by fire detector or external control:

1

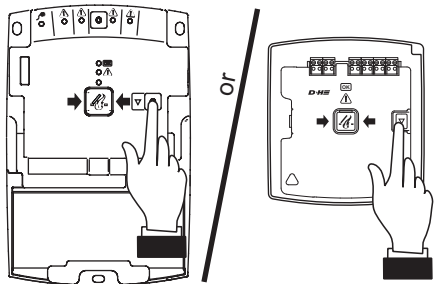


2

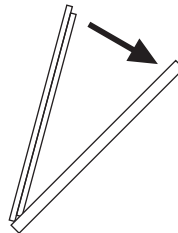
Reset =
hold approx. 3 s for OFF /
shortly tap for ON



3



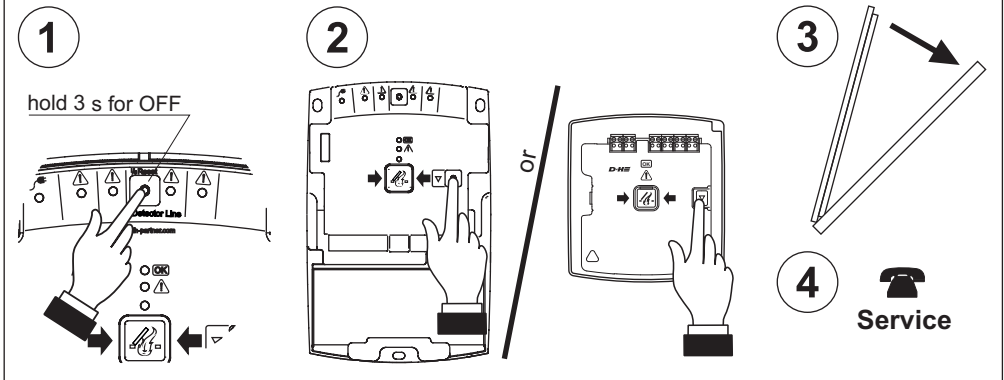
4



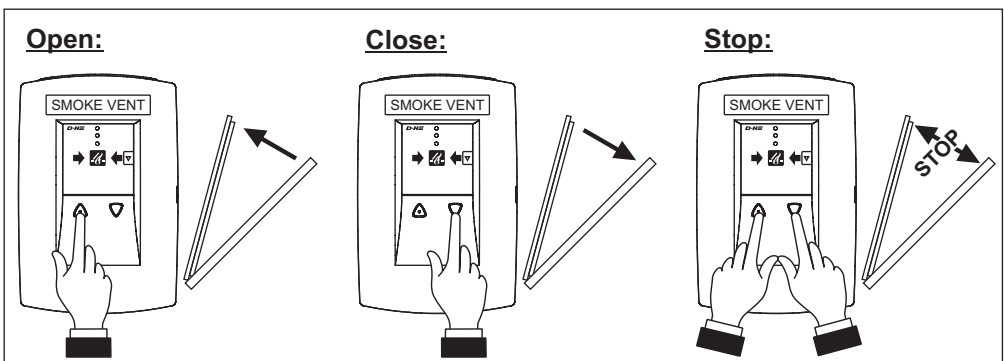
The ventilation function is only 3 minutes after pressing the "Alarm reset button" available again!

Operation - Closing after alarm

Emergency closing in case of non-resettable alarm:



Operation - Day-to-day ventilation



Operation - Weather automatic

Only if wind detector or rain detector available.

Upon triggering of the corresponding sensor, the group of the control panel is closed.

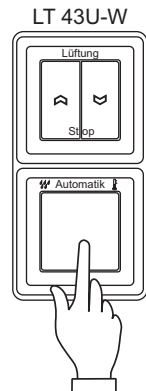
If alarm is released by a smoke and heat vent system, the system will open also in case of wind and rain.

Do not ventilate via smoke vent button, because otherwise there would be a danger of damage by wind or water.

The weather automatic can be switched-off via an **optional automatic switch**, if gap ventilation is required in case of bad weather.

Gap ventilation is not possible in case of bad weather, if no automatic switch available.

If the weather automatic is switched on, the system will automatically close in case of wind or rain. The system will not automatically open again, if wind or rain has stopped. Opening of the system for ventilation via vent button.



Inspection

**Regular visual inspection between maintenance by the operator or a trained person.
Immediately correct any defects.**

Indicators:

- **Green LEDs** in the buttons must **illuminate**.
- **Yellow LEDs** in the buttons and the control panel are **not allowed to illuminate or flash** (fault).
- If the green LEDs do not illuminate or if the yellow LEDs illuminate or flash, contact After Sales service.

Examination:

- Check all appliances and cable connections for outer damage and dirt accumulation.
- Fire detectors, smoke vent buttons, smoke vents and so on must not be impaired in their function by goods in storage or structural changings.

Maintenance

Once a year by a specialist company, who is authorized by the appliance manufacturer.

Renew test badge, keep log book.

The respective current D+H maintenance instruction is decisive.

D+H authorized expert companies have been specially trained by D+H for carrying out expertly this maintenance, and they get automatically the latest maintenance instructions.

Following tests must be carried out in the course of maintenance:

- Outside examination / inspection of system components
- Checking of all relevant power supply units
- Functional testing of connected system components
- Record of competent carrying-out of maintenance, and designation according to directions



D+H Mechatronic AG
Georg-Sasse-Str. 28-32
22949 Ammersbek, Germany

Tel.: +4940-605 65 239
Fax: +4940-605 65 254
E-Mail: info@dh-partner.com

www.dh-partner.com

© 2013 D+H Mechatronic AG, Ammersbek
Technische Änderungen vorbehalten /
Rights to technical modifications reserved